

Wir bedanken uns für den Kauf dieses Produktes. Sie haben sich für ein qualitativ hochwertiges Produkt entschieden, das mit grosser Sorgfalt produziert und diversen Qualitätskontrollen unterzogen wurde.

Installationsanleitung für die hier aufgeführten Produkte:

Art. Nr.	Bezeichnung	Typ / Watt	Farbe	IP-Schutz
20199	Piano One	Einflammig 3 Watt	Anthrazit	IP54
20200	Piano One	Einflammig 3 Watt	Weiss-matt	IP54
20202	Piano Two	Zweiflammig 2 x 3 Watt	Anthrazit	IP54
20201	Piano Two	Zweiflammig 2 x 3 Watt	Weiss-matt	IP54



Input: 220-240V / Schutzklasse I

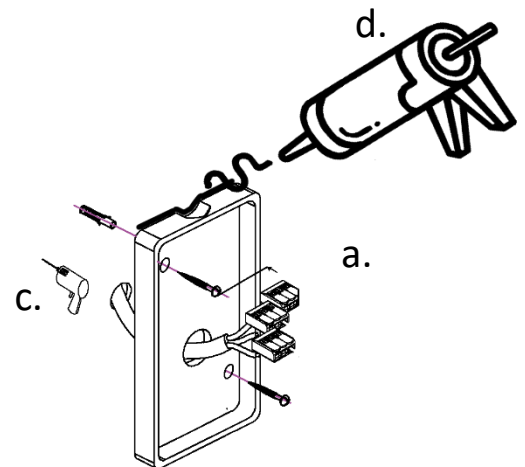
Weitere technische Spezifikationen finden Sie unter www.tkl.ch

Sicherheitshinweise:

Um einen sicheren Betrieb des Produktes zu garantieren, beachten Sie bitte diese Anleitung und bewahren Sie diese auf, damit sie gegebenenfalls zu einem späteren Zeitpunkt verfügbar ist. Die geltenden Sicherheits- und Unfallverhütungsvorschriften sind einzuhalten. Unsachgemässes Öffnen der Produkte ist nicht zulässig, es besteht Lebensgefahr durch elektrische Spannung. Die Montage und der elektrische Anschluss des Produktes müssen fachgerecht nach den geltenden Installationsvorschriften von einer fachkundigen Person (z.B. Elektroinstallateur) durchgeführt werden. Vor jeglichen Arbeiten an der Beleuchtungsanlage ist diese spannungsfrei zu schalten. Stellen Sie vor der Inbetriebnahme sicher, dass von den nachgeschalteten Installationen oder angeschlossenen Verbrauchern keine Lebensgefahr besteht. Vor dem Einbau ist die übliche Funktionsprüfung durchzuführen. Bei LED-Lichtquellen beinhaltet die Funktionsprüfung auch eine Prüfung der Lichtfarbe. Sollte eine Fehlfunktion vorhanden sein, so ist dies vor der Montage der TKL-Licht GmbH mitzuteilen. Um Wartungsarbeiten zu ermöglichen, sollte die Anlage auch nach der Installation zugänglich sein.

Installationsanleitung:

1. Stellen Sie bitte sicher, dass die Stromzufuhr ausgeschaltet ist.
2. Folgen Sie den Schritten gemäss den nebenstehenden Abbildungen:
 - a. Kabel herausholen
 - b. Montageplatte von Leuchten-Gehäuse lösen
 - c. Montageplatte an die Wand schrauben
 - d. Oberer und seitlicher Rand vom Leuchten-Gehäuse zur Wand mit Silikonfuge versehen (Empfehlung falls Leuchte der Witterung ausgesetzt)
 - e. Kabel mit den Klemmen verbinden
 - f. Leuchten-Gehäuse an Montageplatte fixieren



Reinigung:

1. Stellen Sie bitte sicher, dass die Stromzufuhr ausgeschaltet ist.
2. Weiches Tuch verwenden um die Leuchte zu reinigen. Für hartnäckige Verschmutzung wenig mildes Reinigungsmittel verwenden.
3. **WARNUNG:** Keinen Alkohol oder andere Lösungsmittel verwenden.

Achtung:

Die Montage und der elektrische Anschluss der Leuchte muss von einer autorisierten Elektrofachkraft (z.B. Elektroinstallateur) vorgenommen werden. Bei der Montage dieser Leuchte sind die Bestimmungen des NIV und die Richtlinien für Brandschutz zu beachten.

