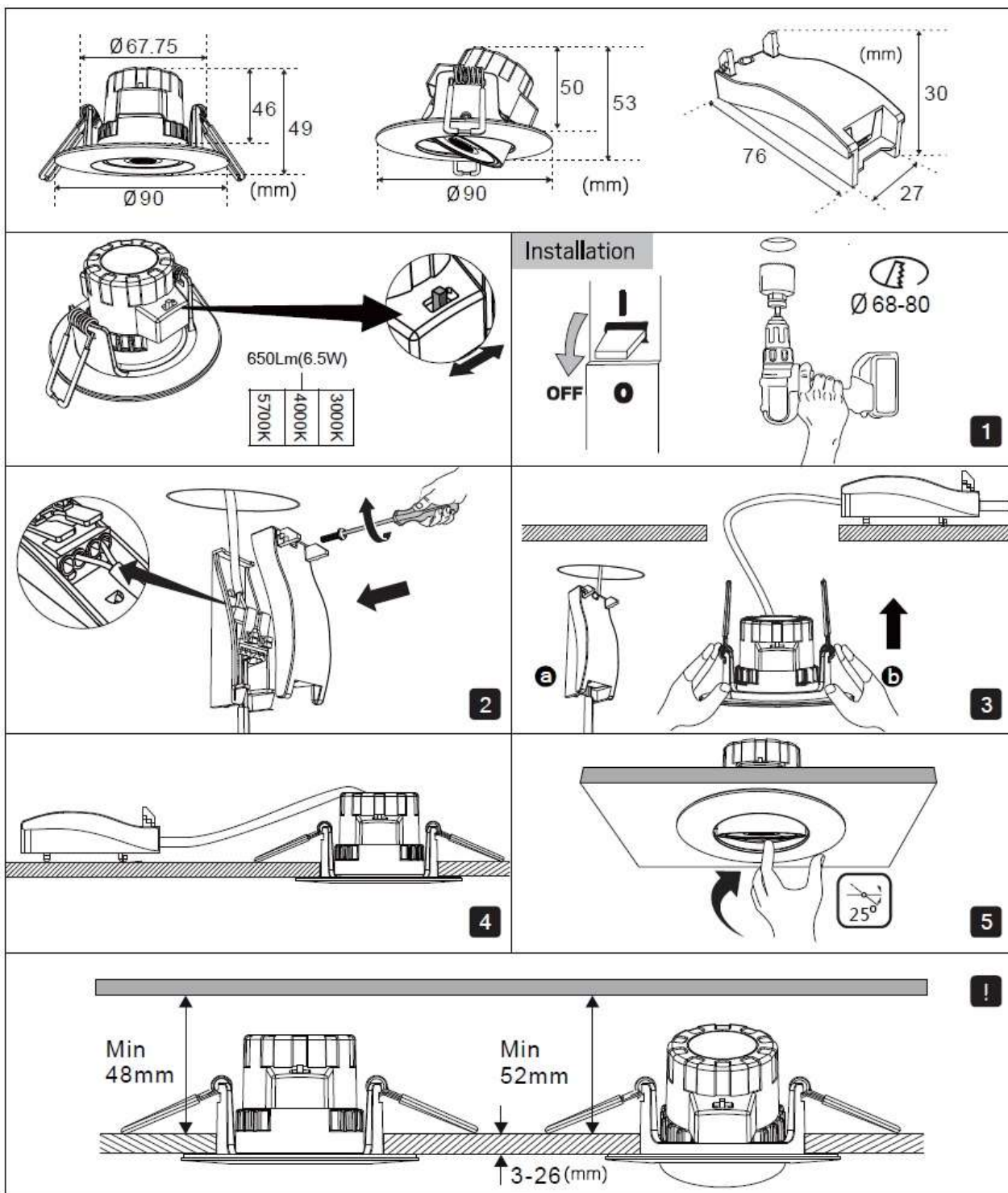
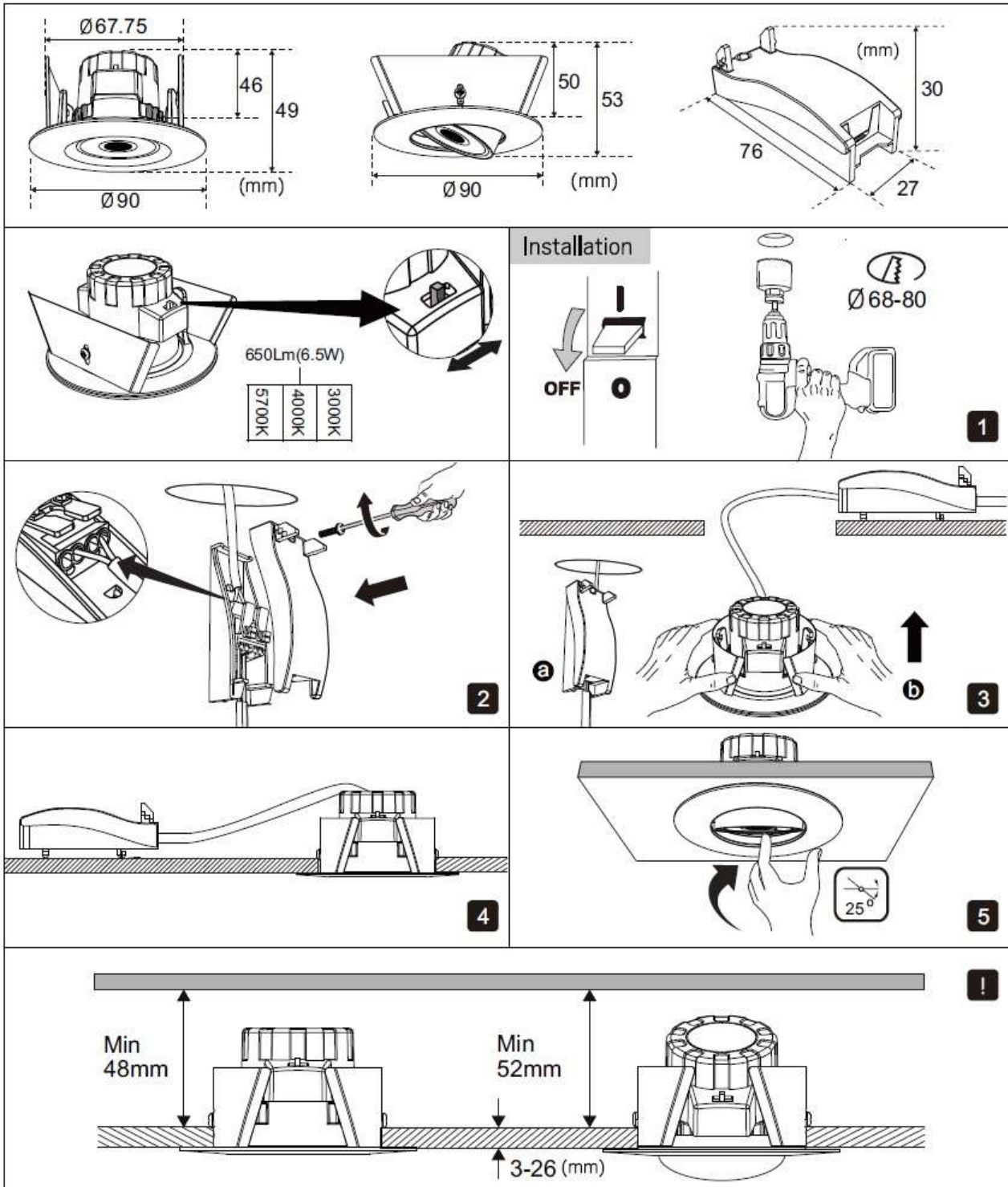


Wir bedanken uns für den Kauf dieses Produktes. Sie haben sich für ein qualitativ hochwertiges Produkt entschieden, das mit grosser Sorgfalt produziert und diversen Qualitätskontrollen unterzogen wurde.

Installationsanleitung für die hier aufgeführten Produkte:

Art. Nr.	Bezeichnung	IP-Schutz
11178	LED-Spot Fix Spannfeder	IP44
11784	LED-Spot Fix Blattfeder	IP44
11179	LED-Spot Flex Spannfeder	IP44
11783	LED-Spot Flex Blattfeder	IP44





Sicherheitshinweise:

Um einen sicheren Betrieb des Produktes zu garantieren, beachten Sie bitte diese Anleitung und bewahren Sie diese auf, damit sie gegebenenfalls zu einem späteren Zeitpunkt verfügbar ist. Die geltenden Sicherheits- und Unfallverhütungsvorschriften sind einzuhalten. Unsachgemäßes Öffnen der Produkte ist nicht zulässig, es besteht Lebensgefahr durch elektrische Spannung. Die Montage und der elektrische Anschluss des Produktes müssen fachgerecht nach den geltenden Installationsvorschriften von einer fachkundigen Person (z.B. Elektroinstallateur) durchgeführt werden. Vor jeglichen Arbeiten an der Beleuchtungsanlage ist diese spannungsfrei zu schalten. Stellen Sie vor der Inbetriebnahme sicher, dass von den nachgeschalteten Installationen oder angeschlossenen Verbrauchern keine Lebensgefahr besteht. Vor dem Einbau ist die übliche Funktionsprüfung durchzuführen. Bei LED-Lichtquellen beinhaltet die Funktionsprüfung auch eine Prüfung der Lichtfarbe. Sollte eine Fehlfunktion vorhanden sein, so ist dies vor der Montage der TKL-Licht GmbH mitzuteilen. Um Wartungsarbeiten zu ermöglichen, sollte die Anlage auch nach der Installation zugänglich sein.