



DE

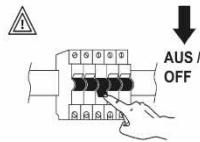
Wir bedanken uns für den Kauf dieses nobilé-Produktes!  
 Sie haben sich für ein qualitativ hochwertiges Produkt entschieden, das mit größter Sorgfalt produziert und diversen Qualitätskontrollen unterzogen wurde. Um einen sicheren Betrieb des Produktes zu garantieren, beachten Sie bitte diese Anleitung. Bei Schäden, die durch Nichtbeachtung der Anleitung verursacht werden, erlischt der Garantieanspruch. Die Montage und der elektrische Anschluss des Produktes müssen fachgerecht nach den Installationsvorschriften DIN VDE 0100 von einer fachkundigen Person (z.B. Elektroinstallateur) durchgeführt werden. Zudem sollten weitere landesspezifische und gesetzliche Bestimmungen und Richtlinien beachtet werden. Vor jeglichen Arbeiten an der Beleuchtungsanlage, ist diese spannungsfrei zu schalten. Stellen Sie vor der Inbetriebnahme sicher, dass von den nachgeschalteten Installationen oder angeschlossenen Verbrauchern keine Lebensgefahr besteht. Vor dem Einbau ist die übliche Funktionsprüfung durchzuführen. Sollte eine Fehlfunktion vorhanden sein, so ist dies vor der Montage der nobilé AG mitzuteilen. Um Wartungsarbeiten zu ermöglichen, sollte die Anlage auch nach der Installation zugänglich sein (Revisionsssicher).

Hinweise

Netzleitungen nicht entlang des Betriebsgerätes verlegen, um Hochfrequenzkopplungen zu vermeiden. Betriebsgerät zum Schutz gegen höhere Spannungsspitzen nicht im gleichen Lastkreis mit Leuchtstofflampen oder anderen induktiven Lasten, z.B. Motoren, betreiben. Es ist für eine ausreichende Belüftung des Betriebsgerätes zu sorgen. Die Ausgänge der Betriebsgeräte dürfen nicht parallel geschaltet werden und das Betriebsgerät darf sekundärseitig nicht geschaltet werden. Nur für LED-Modul verwenden.

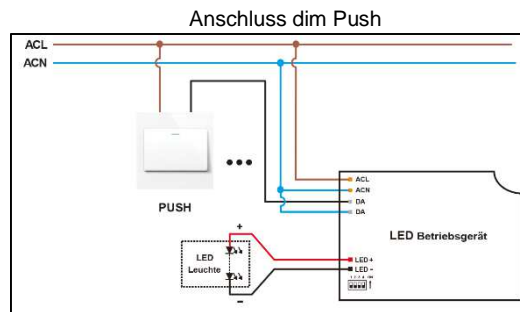
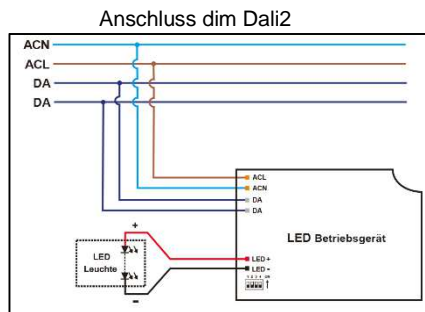
Anschluss/Montage

- Schalten Sie zuerst die Sicherung aus! Vor jeglichen Arbeiten an der Beleuchtungsanlage, ist diese spannungsfrei zu schalten
- Verwenden Sie nur zugelassene Anschlussleitungen für den Ein- und Ausgang (Installationsmaterial).
- Schließen Sie die Last (Leuchte/Panel/LED Band, usw.) an die Sekundärseite (SEC) an, dabei die Polarität beachten (Plus und Minus).
- Dann schließen Sie die Dali oder Push an.
- Schließen Sie nun die Netzleitung ans LED Betriebsgerät (PRI) an. Sind alle Anschlüsse verdrahtet, kann die Sicherung wiedereingeschaltet werden.



Hinweise

Bei der Installation von Tast-Dimmmodus (dim Push) muss der Taster 5 Mal innerhalb von 3 sek. schnell betätigt werden, um die Konfiguration auf dim Push umzustellen. Erst nach dieser Einstellung kann die Anlage ein/ausgeschaltet und gedimmt werden. Diese Einstellung dient als Schutzelektronik gegen fehlerhafte Impuls-Auslöser.



EN

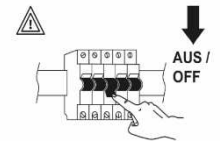
Congratulations on your purchase of this nobilé-product!  
 You have decided on a high-quality product which is manufactured with the utmost care and subject to several quality controls. Safe use of the product is only guaranteed if each instruction is followed accordingly. In case of damage caused by non-observance of these instructions the warranty expires. The installation and electrical connection must be done by an authorized expert (e.g. electrician) in compliance with existing standards and local code. Prior to any installation or maintenance work, mains must be disconnected. Before putting in operation, make sure any component of the entire installation does not bear a risk of life. According to common practice, please perform a standard function test, before installing. If there is a malfunction, this must be communicated to nobilé AG before installation. To make maintenance work possible, the lighting system should be accessible after installation (auditable).

Notices

To avoid high frequency interference do not install power cables along the LED driver. To protect against higher voltage peaks, do not use the same load circuit with fluorescent lamps or other inductive loads, e.g. motors. Sufficient ventilation of the control gear must be ensured. The outputs of the operating devices must not be connected in parallel and the operating device must not be connected on the secondary side. For LED module use only.

Mounting instruction

- First, switch off the fuse! Before carrying out any work on the lighting system, it must be disconnected from the mains.
- Only use approved connecting cables for the input and output (installation material).
- Connect the load (lamp/panel/LED stripe, etc.) to the secondary side (SEC/U<sub>OUT</sub>), observing the polarity plus and minus).
- Then connect the Dali or Push.
- Now connect the mains cable to the LED driver (PRI). If all connections are wired, the fuse can be switched on again.



Notices

When installing push dim mode (dim Push), the push button must be pressed quickly 5 times within 3 sec. to change the configuration to dim Push. Only after this setting can the installation be switched on/off and dimmed. This setting serves as protection electronics against faulty pulse triggers.

