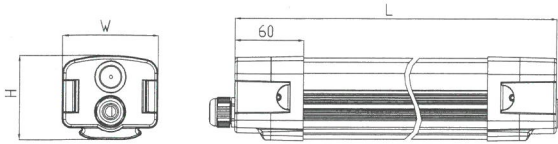


# Montageanleitung Beam 120 und 150 CCT IP65

## ●Masse



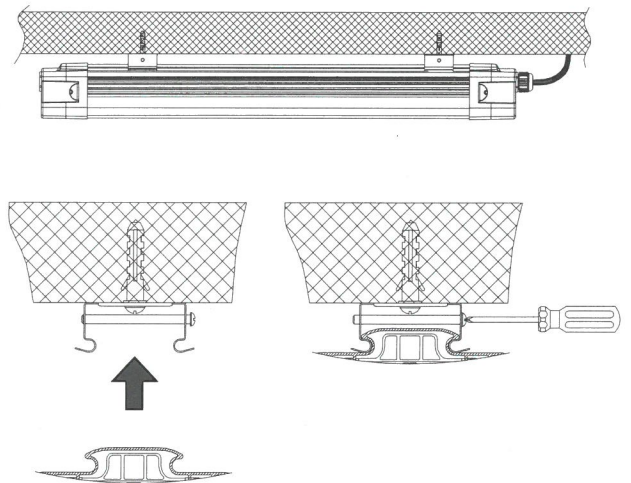
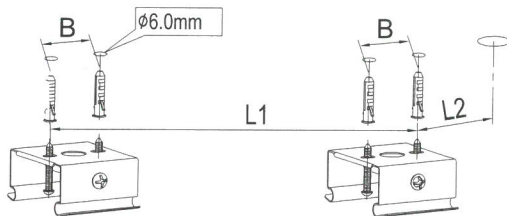
Type	Länge	Breite	Höhe
40W	1200mm	83.8mm	72.8mm
60W	1500mm	83.8mm	72.8mm

## ●Montage

### 1. Deckenmontage

1.) Befestigen Sie die Metallklammern mit 2 Schrauben an der Decke.

2.) Drücken Sie die Nasseleuchte zur Befestigung in die Metallklammern

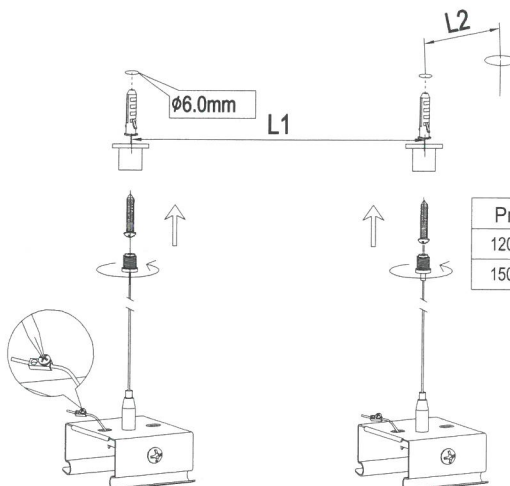


Produkt Mass	B	Abstand L1	L2
1200*83.8*72.8mm	35mm	900mm	200mm
1500*83.8*72.8mm	35mm	1200mm	200mm

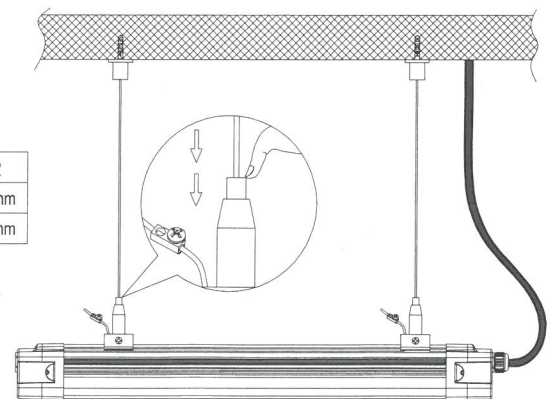
### 2. Montage mit Seilabhängung

1.) Montieren Sie die Seilabhängung

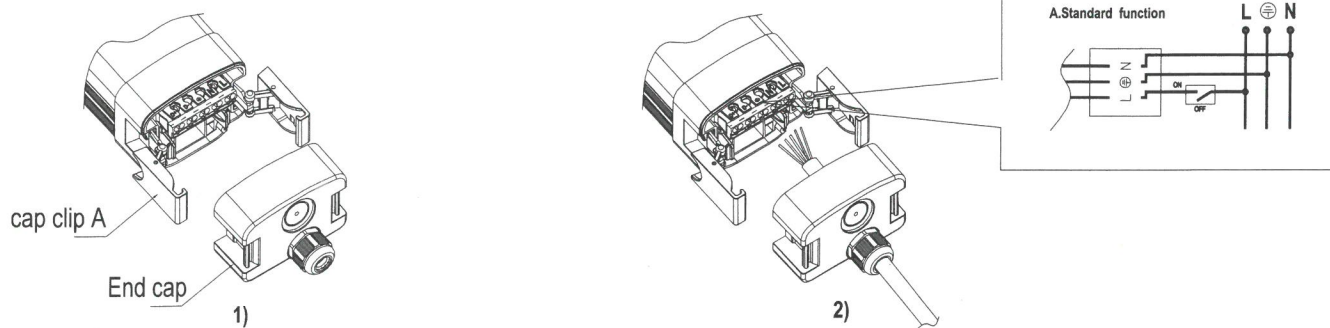
2.) Verändern Sie die Länge auf die gewünschte Höhe



Produkt Mass	Abstand L1	L2
1200*83.8*72.8mm	900mm	200mm
1500*83.8*72.8mm	1200mm	200mm



## ●Installation



- 1.) Öffnen Sie die Endkappe
- 2.) Installieren Sie die Stopfbuchsen/Verbindungs muffen nach Norm, damit eine wasserdichte Verbindung erreicht wird.

## ●Folgende Teile sind enthalten

