

Stellen Sie bitte sicher, dass die Stromzufuhr ausgeschaltet ist.

Folgen Sie den Schritten gemäss untenstehender Abbildung.

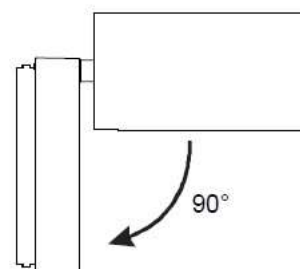
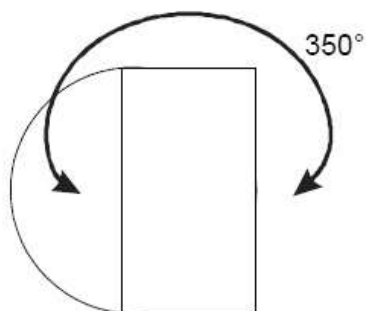
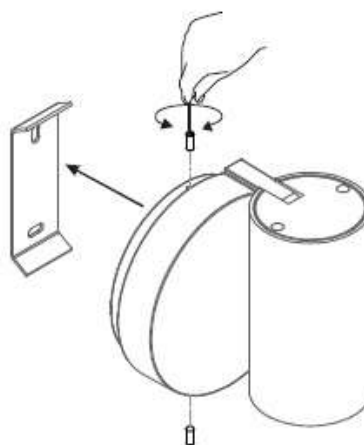
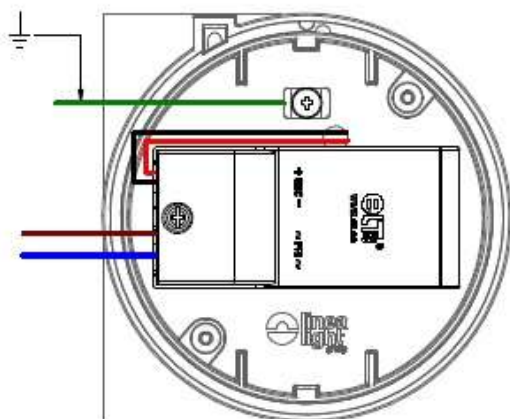
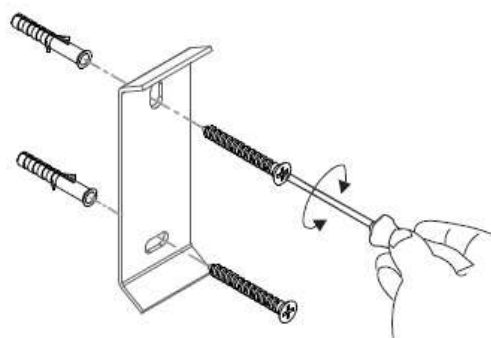
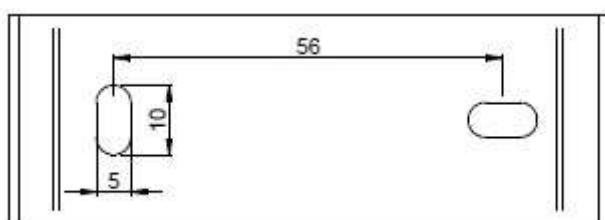
## Reinigung

Stellen Sie bitte sicher, dass die Stromzufuhr ausgeschaltet ist.

Weiches Tuch verwenden, um die Lampe zu reinigen. Für hartnäckige Verschmutzung wenig mildes Reinigungsmittel verwenden. Warnung: Keinen Alkohol oder andere Lösungsmittel verwenden.

## Achtung

Die Montage und der elektronische Anschluss der Leuchte muss von einer autorisierten Elektrofachkraft (z. Bsp. Elektroinstallateur) vorgenommen werden. Bei der Montage unserer Produkte sind die Bestimmungen des NIV und die Richtlinien für Brandschutz zu beachten.



Technische Daten gelten mit den üblichen Abweichungen. Änderungen behält sich der Hersteller jederzeit vor.