



**DE**

Wir bedanken uns für den Kauf dieses nobilé-Produktes!

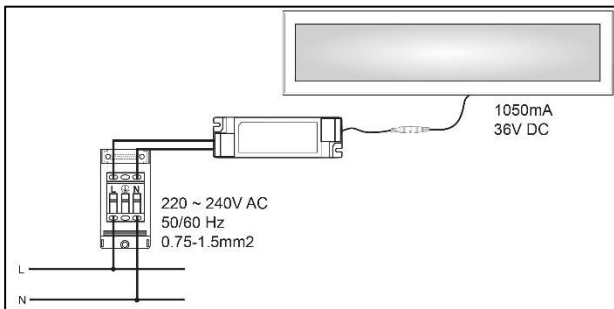
Sie haben sich für ein qualitativ hochwertiges Produkt entschieden, das mit größter Sorgfalt produziert und diversen Qualitätskontrollen unterzogen wurde. Um einen sicheren Betrieb des Produktes zu garantieren, beachten Sie bitte diese Anleitung. Bei Schäden, die durch Nichtbeachtung der Anleitung verursacht werden, erlischt der Garantieanspruch. Die Montage und der elektrische Anschluss des Produktes müssen fachgerecht nach den Installationsvorschriften DIN VDE 0100 von einer fachkundigen Person (z.B. Elektroinstallateur) durchgeführt werden. Zudem sollten weitere landesspezifische und gesetzliche Bestimmungen und Richtlinien beachtet werden. Vor jeglichen Arbeiten an der Beleuchtungsanlage, ist diese spannungsfrei zu schalten. Stellen Sie vor der Inbetriebnahme sicher, dass von den nachgeschalteten Installationen oder angeschlossenen Verbrauchern keine Lebensgefahr besteht. Vor dem Einbau ist die übliche Funktionsprüfung durchzuführen. Um Wartungsarbeiten zu ermöglichen, sollte die Anlage auch nach der Installation zugänglich sein (Revisions sicher).

**Energieeffizienzklasse der Lichtquelle:**

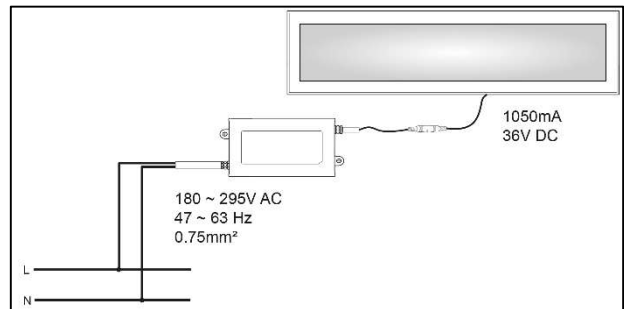
	3000K	4000K
R1S	F A ↑ G	F A ↑ G
R2S	F A ↑ G	E A ↑ G
R2S UGR≤19	F A ↑ G	F A ↑ G
R3S UGR≤19		E A ↑ G

**Anschluss Diagram:**

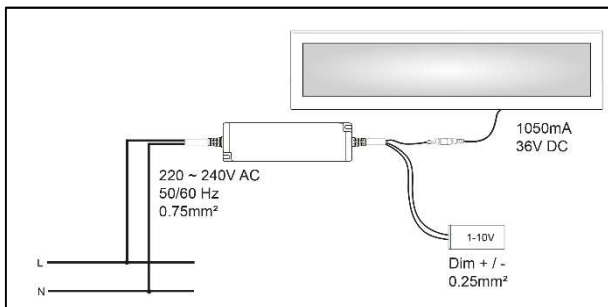
**A. Anschluss nicht dim**



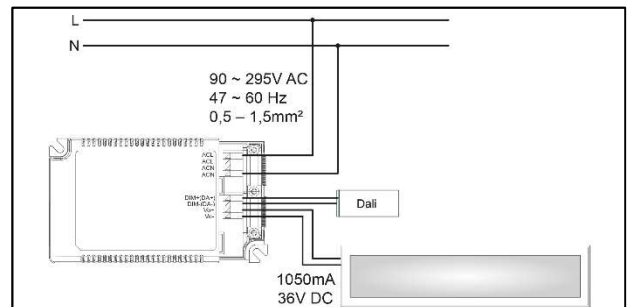
**B. Anschluss dim C**



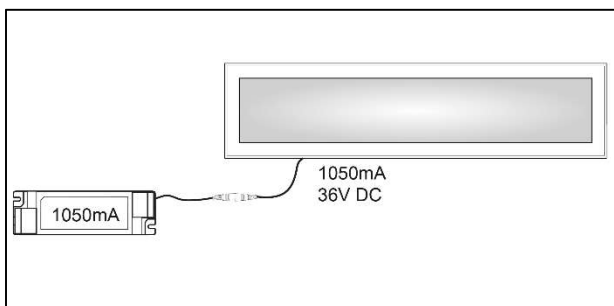
**C. Anschluss dim 1-10V**



**D. Anschluss dim Dali**



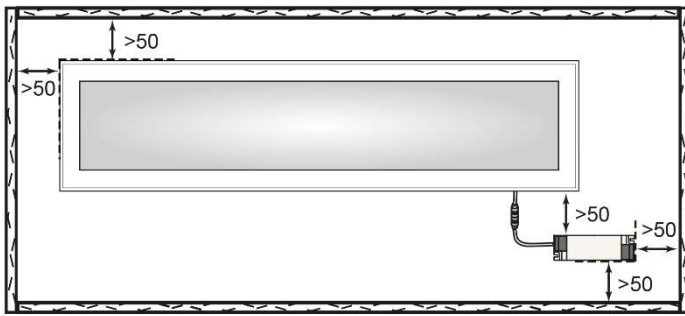
**E. Anschluss an einen beliebigen 1050mA Konstantstrom LED-Betriebsgeräte**



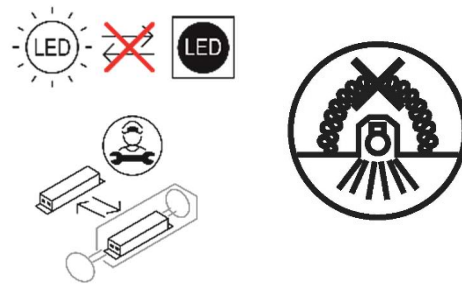
\*Schließen Sie die Leuchte nicht an ein eingeschaltetes LED-Betriebsgeräte an. Einige LED-Betriebsgeräte geben im Leerlauf eine hohe Spannung ab, was zu einer dauerhaften Beschädigung der Leuchte führen kann. Trennen Sie den LED-Betriebsgeräte unbedingt von der Netzleitung, bevor Sie die Leuchte anschließen.



minimaler Luftkonvektionsraum

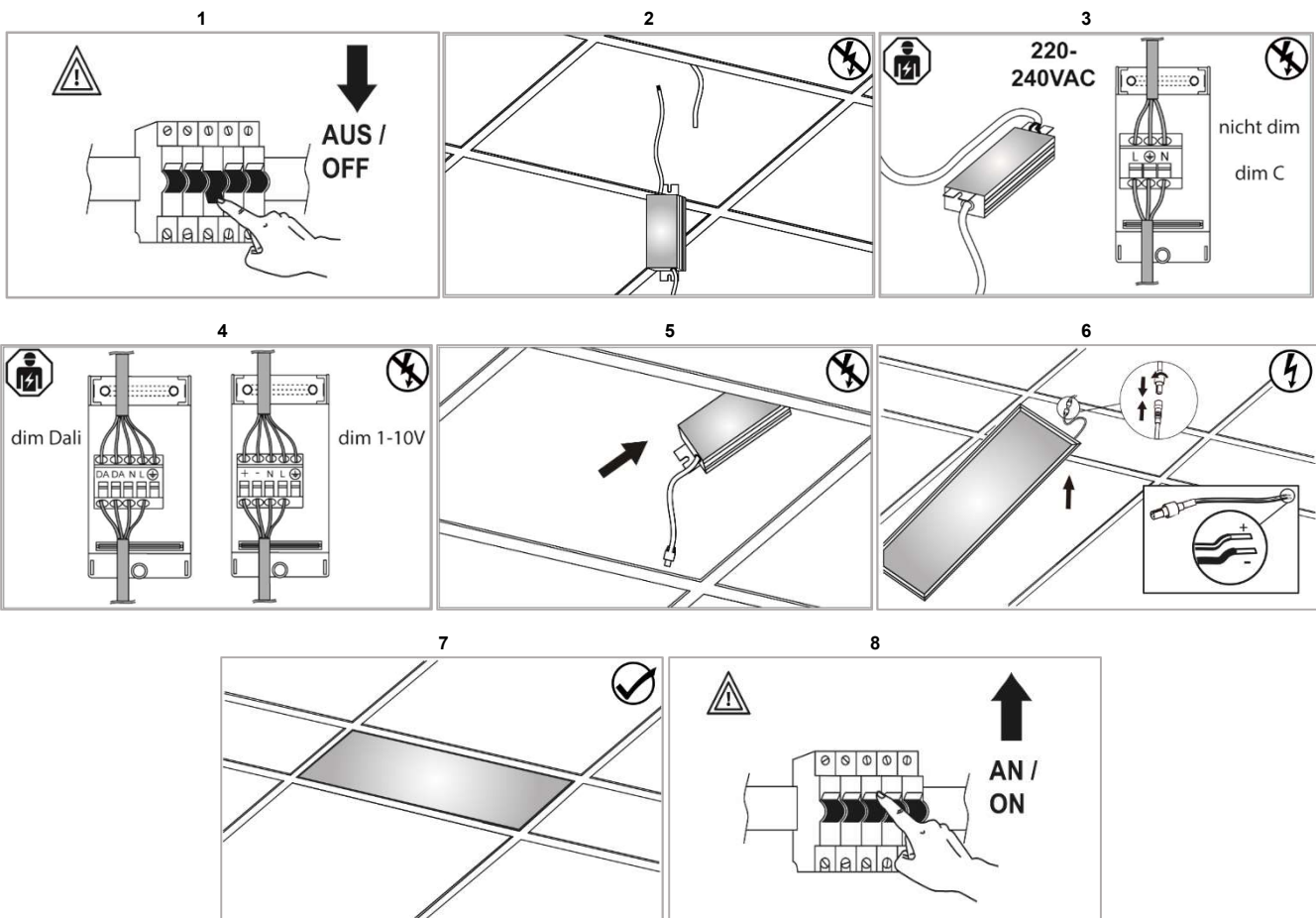


Entfernung = mm



**Montage:**

- Das Betriebsgerät am Netz anschließen, dabei die Beschriftung des Betriebsgerätes beachten (L, N, PE).
- Bei dimmbarer Version Dali und 1-10V, muss die Steuerleitung angeschlossen werden, Beschriftung des Betriebsgerätes muss beachtet werden.
- Das Betriebsgerät nun in die Decke legen oder mithilfe des Zubehörs eine andere Montageart wählen.
- Die Leuchte mit dem Klinkenstecksystem verbinden.
- Das LED Panel nun in Decke legen. Die max. Deckenlast ist zu berücksichtigen.
- Bei Verwendung eines Zubehörs, muss auch dessen Montageanleitung beachtet werden.
- Haben Sie ein Panel ohne Betriebsgeräte bezogen, müssen Sie das Panel mit dem richtigen Strom betreiben. Dieser ist Leuchten bezogen und muss am Leuchten-Produktlabel abgelesen werden.
- Ohne separates Zubehör ist die LED Panel eine reine Einlegeleuchte.





**EN**

Congratulations on your purchase of this nobile-product!

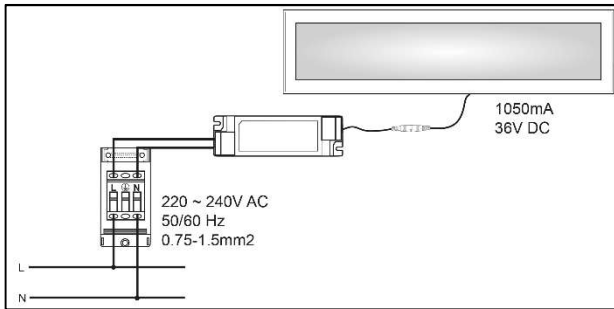
You have decided on a high-quality product which is manufactured with the utmost care and subject to several quality controls. Safe use of the product is only guaranteed if each instruction is followed accordingly. In case of damage caused by non-observance of these instructions the warranty expires. The installation and electrical connection must be done by an authorized expert (e.g. electrician) in compliance with existing standards and local code. Prior to any installation or maintenance work, mains must be disconnected. Before putting in operation, make sure any component of the entire installation does not bear a risk of life. According to common practice, please perform a standard function test, before installing. To make maintenance work possible, the lighting system should be accessible after installation (auditable).

**Energy efficiency class of the light source:**

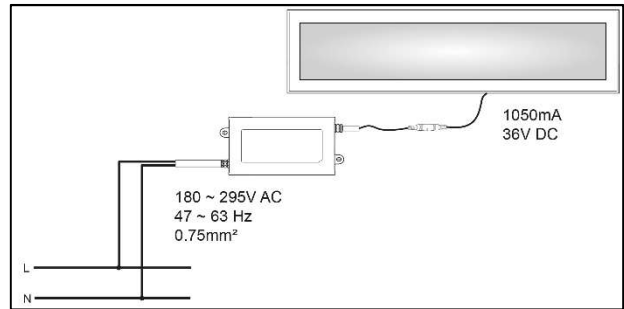
	3000K	4000K
R1S	F A ↑ G	F A ↑ G
R2S	F A ↑ G	E A ↑ G
R2S UGR≤19	F A ↑ G	F A ↑ G
R3S UGR≤19		E A ↑ G

**Connection Diagram:**

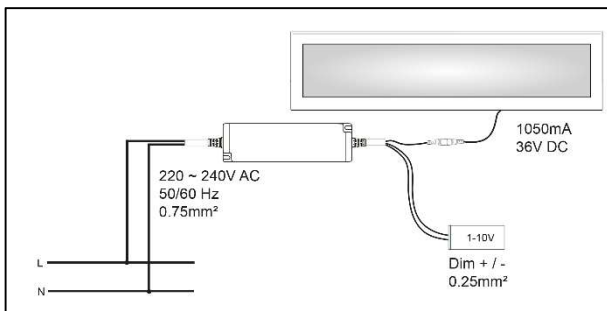
**A. Connection for non-dimmable**



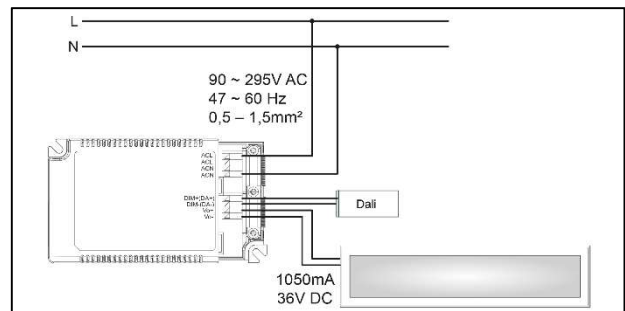
**B. Connection for phase dimming**



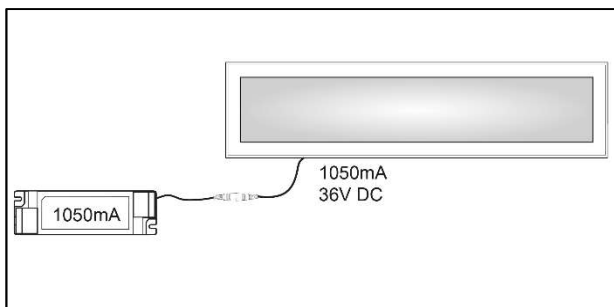
**C. Connection for 1-10V dimming**



**D. Connection for Dali dimming**



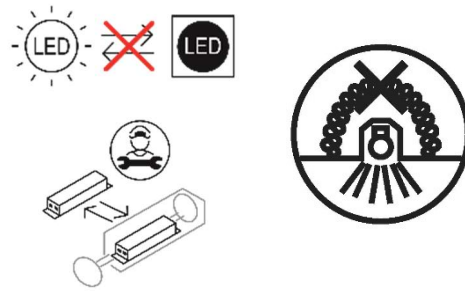
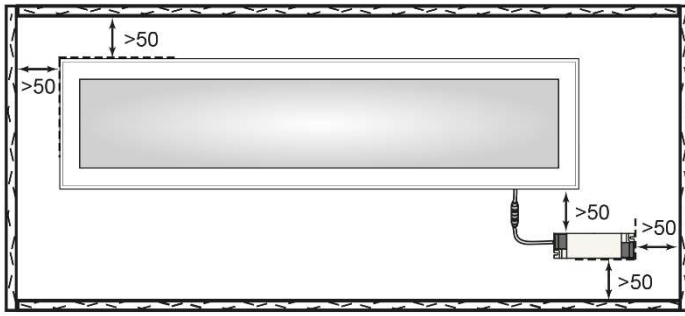
**F. Connection to any desired 1050mA constant current LED driver**



\*Do not connect the luminaire to an active LED driver. Some LED drivers emit high voltage when idle, which may cause permanent damage to the luminaire. Be sure to disconnect the LED driver from the power line before connecting the luminaire.



minimaler Luftkonvektionsraum



**Mounting instruction:**

- Connect the LED driver to the mains voltage, note the labeling (L, N, GND)
- For dimmable Version Dali and 1-10V, you have to connect the control line. Follow the instruction on the driver.
- Now put the driver in the ceiling or choose a different installation mode to fix the Panel.
- Connect the Panel with the jack plug-system.
- Put the LED Panel in the ceiling. Consider the max. Ceiling load.
- If you use some accessories consider their own mounting instruction.
- If you have purchased a panel without LED driver, you must operate the panel with the correct current. This is luminaire-related and must be read off the luminaire product label.
- Without separate accessories, the LED panel is a pure insertion light.

