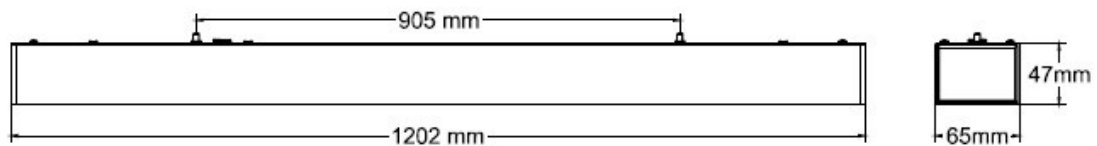


! Allgemeine Sicherheitshinweise

Die Montage und der elektrische Anschluss der Leuchte müssen von einer autorisierten Elektrofachkraft (z.B. Elektroinstallateur) unter Berücksichtigung der technischen Hinweise und örtlichen Sicherheitsvorschriften sowie gemäss den Richtlinien für Brandschutz und der geltenden gesetzlichen Bestimmungen (z.B. NIV), vorgenommen werden.

Artikel	Watt	Masse LxBxH	Dimmbar	Anzahl vernetzbar
Skinny	40W	1202x65x47mm	1-10V	10 Stück



Accessories



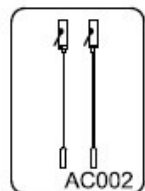
ceiling mount parts
AC001



round canopy with 1.5M white power cable
AC004



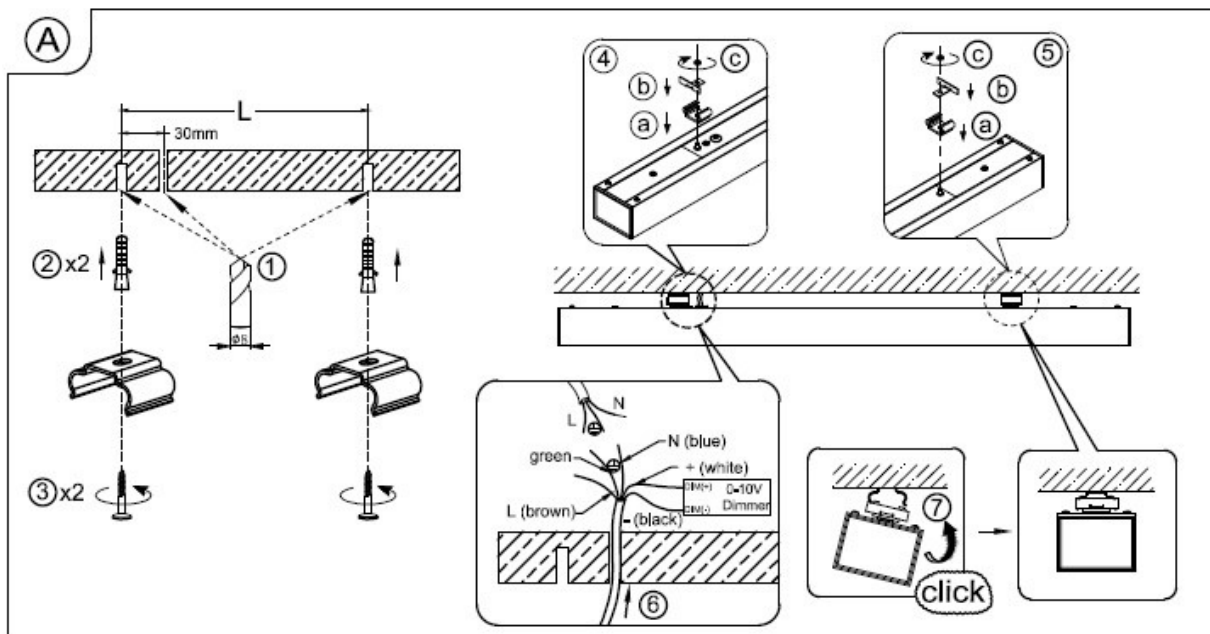
straight jointer
AC042



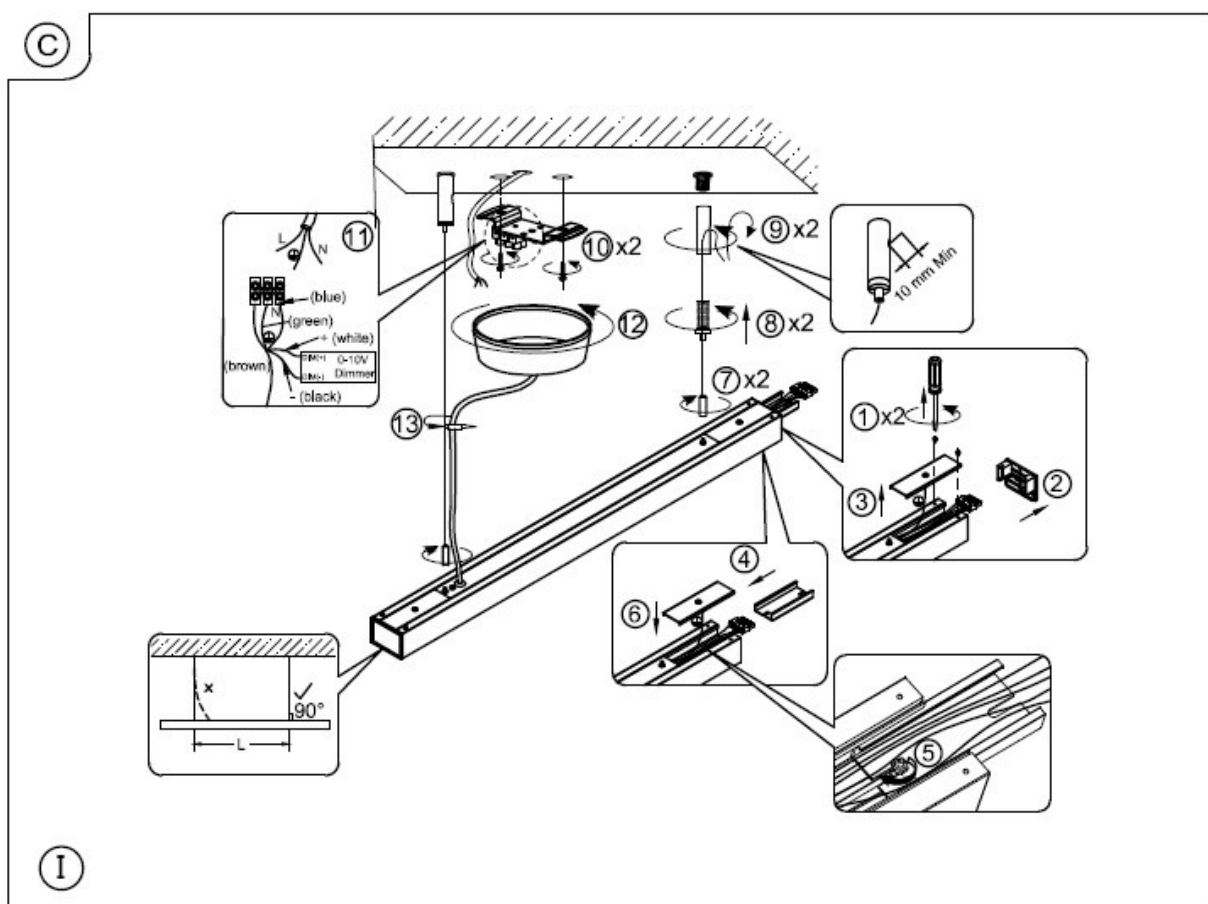
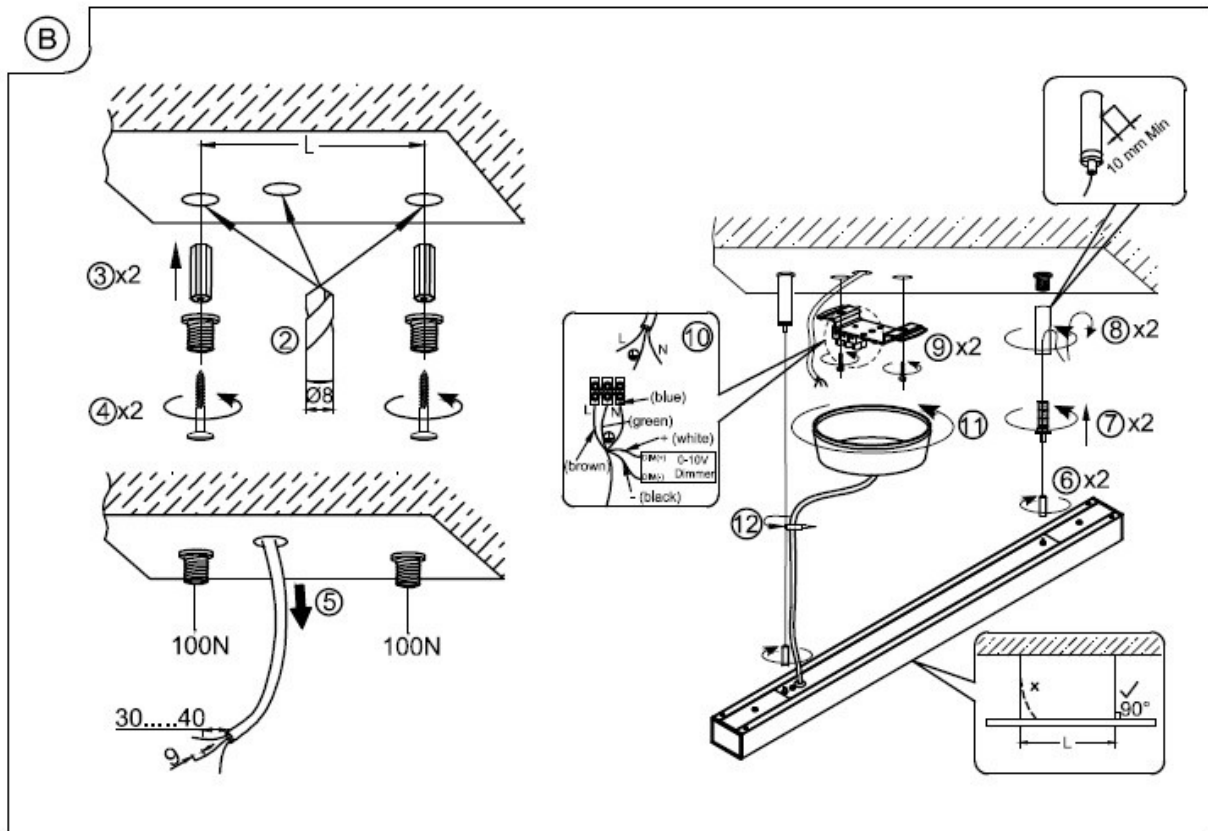
adjustable hanging system
AC002



connector
DL250-5-1

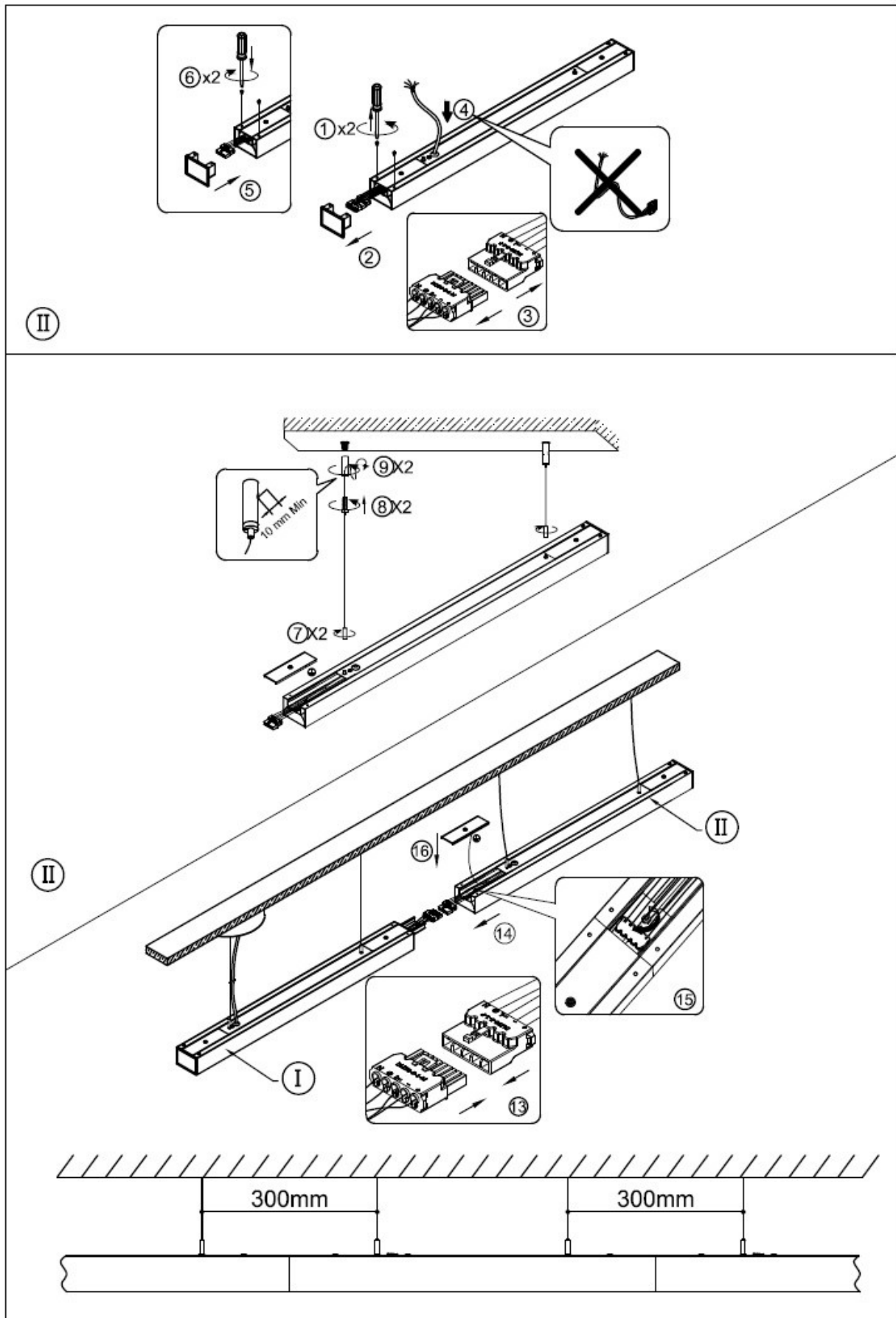


Technische Daten gelten mit den üblichen Abweichungen. Änderungen behält sich der Hersteller jederzeit vor.



I

Technische Daten gelten mit den üblichen Abweichungen. Änderungen behält sich der Hersteller jederzeit vor.



Technische Daten gelten mit den üblichen Abweichungen. Änderungen behält sich der Hersteller jederzeit vor.