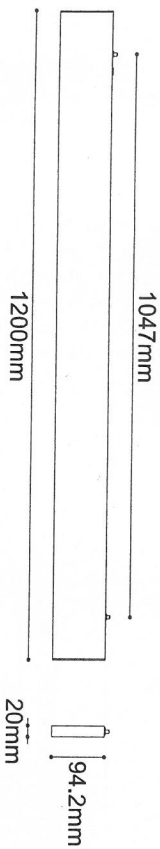


Montage-/ Betriebsanleitung Skinny

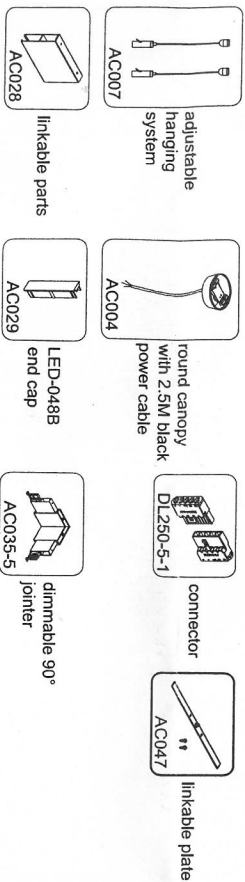
! Allgemeine Sicherheitshinweise

Die Montage und der elektrische Anschluss der Leuchte müssen von einer autorisierten Elektrofachkraft (z.B. Elektroinstallateur) unter Berücksichtigung der technischen Hinweise und örtlichen Sicherheitsvorschriften sowie gemäss den Richtlinien für Brandschutz und der geltenden gesetzlichen Bestimmungen (z.B. NIV), vorgenommen werden.

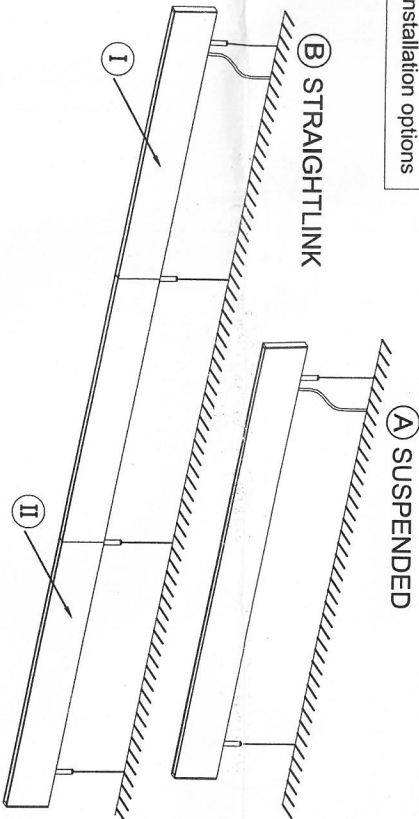
Artikel	Watt	Masse LxBxH	Dimmbar	Anzahl vernetzbar
Skinny	40W	1200x20x94.2mm	1-10V	10 Stück



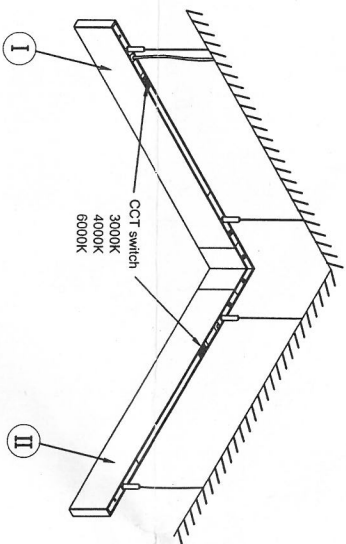
Accessories



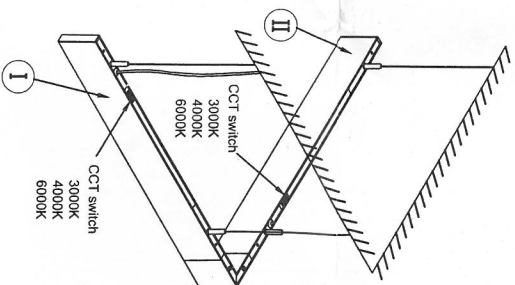
Installation options



C 90 DEGREE LINK



D 90 DEGREE LINK



A SUSPENDED

