

Wir bedanken uns für den Kauf dieses Produktes. Sie haben sich für ein qualitativ hochwertiges Produkt entschieden, das mit grosser Sorgfalt produziert und diversen Qualitätskontrollen unterzogen wurde.

Installationsanleitung für die hier aufgeführten Produkte:

Art. Nr.	Bezeichnung	IP-Schutz	Masse (DxH)
10236	Pizza R33 CCT IP54, schwarz	IP54	330 x 25 mm



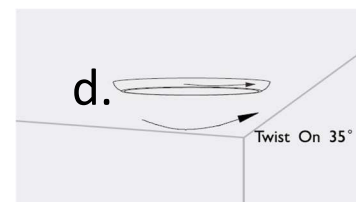
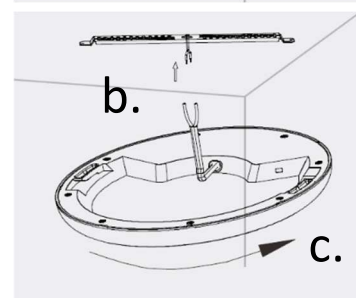
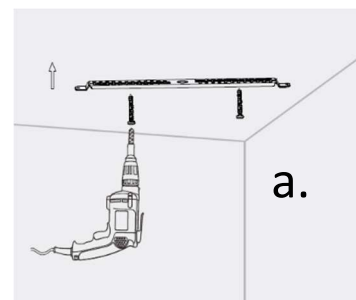
6000K / 4000K / 3000K
2500lm / 2350lm / 2200lm

Sicherheitshinweise:

Um einen sicheren Betrieb des Produktes zu garantieren, beachten Sie bitte diese Anleitung und bewahren Sie diese auf, damit sie gegebenenfalls zu einem späteren Zeitpunkt verfügbar ist. Die geltenden Sicherheits- und Unfallverhütungsvorschriften sind einzuhalten. Unsachgemässes Öffnen der Produkte ist nicht zulässig, es besteht Lebensgefahr durch elektrische Spannung. Die Montage und der elektrische Anschluss des Produktes müssen fachgerecht nach den geltenden Installationsvorschriften von einer fachkundigen Person (z.B. Elektroinstallateur) durchgeführt werden. Vor jeglichen Arbeiten an der Beleuchtungsanlage ist diese spannungsfrei zu schalten. Stellen Sie vor der Inbetriebnahme sicher, dass von den nachgeschalteten Installationen oder angeschlossenen Verbrauchern keine Lebensgefahr besteht. Vor dem Einbau ist die übliche Funktionsprüfung durchzuführen. Bei LED-Lichtquellen beinhaltet die Funktionsprüfung auch eine Prüfung der Lichtfarbe. Sollte eine Fehlfunktion vorhanden sein, so ist dies vor der Montage der TKL-Licht GmbH mitzuteilen. Um Wartungsarbeiten zu ermöglichen, sollte die Anlage auch nach der Installation zugänglich sein.

Installationsanleitung:

1. Stellen Sie bitte sicher, dass die Stromzufuhr ausgeschaltet ist.
2. Der CCT-Schalter für die Umschaltung der Lichtfarbe befindet sich hinter dem Deckel wo das Kabel aus der Leuchte führt. Deckel vorsichtig aufschrauben, Lichtfarbe einstellen und den Deckel wieder vorsichtig befestigen. Darauf achten, dass die IP-Dichtung richtig angebracht ist.
3. Für die Montage folgen Sie den Schritten gemäss den nebenstehenden Abbildungen. Um eine ideale Montage auszuführen, kleben Sie die zwei Filzgleiter auf den Montagebügel.
 - a. Montagebügel an die Decke schrauben.
 - b. Kabel entsprechend mit Klemmen verbinden.
 - c. Die Leuchte wird nun am Montagebügel fixiert. Die Leuchte wird dazu mit den beiden Aussparungen am Rand über den Bügel gedrückt.
 - d. Nun wird die Leuchte gegen den Uhrzeigersinn um ca. 35° gedreht bis es «klickt» und die Leuchte eingerastet ist.
4. Die Stromzufuhr kann nun wieder eingeschaltet werden.



Reinigung:

1. Stellen Sie bitte sicher, dass die Stromzufuhr ausgeschaltet ist.
2. Weiches Tuch verwenden um die Leuchte zu reinigen. Für hartnäckige Verschmutzung wenig mildes Reinigungsmittel verwenden.
3. **WARNUNG:** Keinen Alkohol oder andere Lösungsmittel verwenden.

Achtung:

Die Montage und der elektrische Anschluss der Leuchte muss von einer autorisierten Elektrofachkraft (z.B. Elektroinstallateur) vorgenommen werden. Bei der Montage dieser Leuchte sind die Bestimmungen des NIV und die Richtlinien für Brandschutz zu beachten.