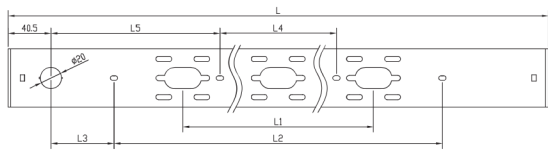


Montageanleitung BEAM-Montageanleitung

1. Masse

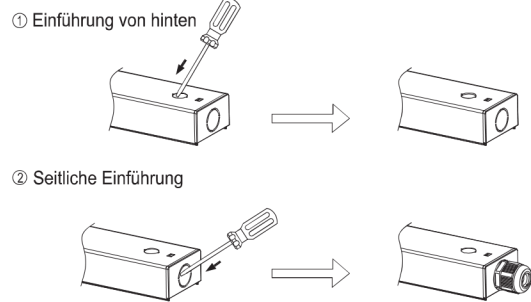
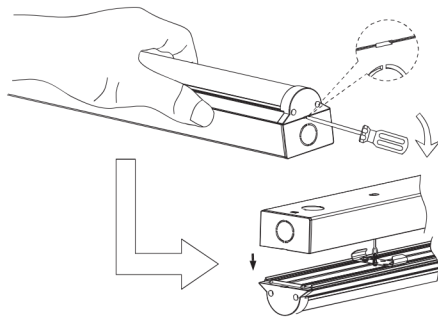


Typ	LängeL	LängeL1	LängeL2	LängeL3	LängeL4	LängeL5
60CCT	600mm	-----	340mm	90mm	-----	-----
120CCT	1200mm	610mm	800mm	160mm	-----	-----
150CCT	1500mm	610mm	840mm	290mm	540mm	440mm

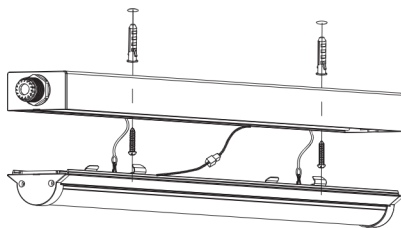
Nicht austauschbare Lichtquelle
Energie Klasse : E

2. Montage

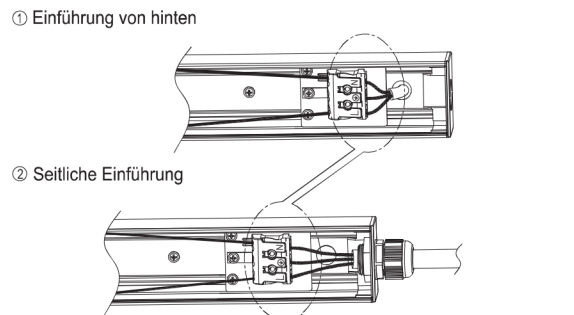
- 1). Öffnen Sie die Leuchte und entnehmen den Zubehörsack. 2). Öffnen Sie das Einführungsloch



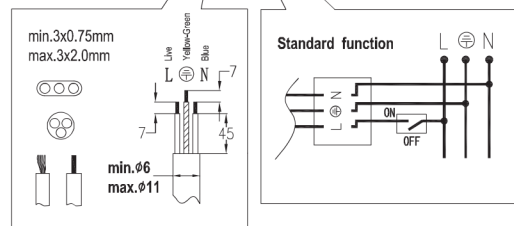
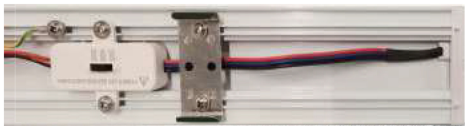
- 3). Befestigen Sie das hintere Aluminiumgehäuse an der Wand/Decke



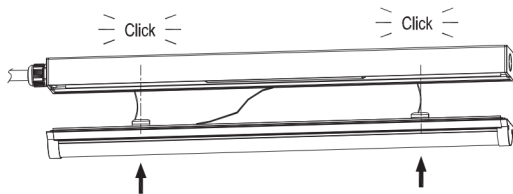
- 4). Schliessen Sie das Kabel an den Anschlussklemmen an.



- 5). Wählen Sie die gewünschte Lichtfarbe, indem Sie den Schalter entsprechend der jeweiligen Farbtemperatur verschieben. Bitte beachten Sie, dass die Leuchte während dieses Vorgangs ausgeschaltet sein muss

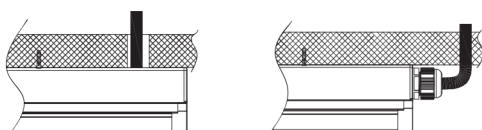


- 6). Montieren Sie den Leuchtenkörper auf dem Aluminiumgehäuse

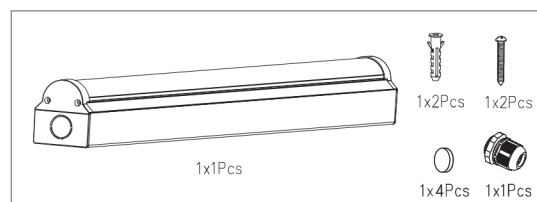


3. Anschlusstyp

- 1). Einführung von hinten 2). Seitliche Einführung



4. Folgende Teile sind enthalten



Technische Daten gelten mit den üblichen Abweichungen. Aenderungen behält sich der Hersteller jederzeit vor.