

Wir bedanken uns für den Kauf dieses Produktes. Sie haben sich für ein qualitativ hochwertiges Produkt entschieden, das mit grosser Sorgfalt produziert und diversen Qualitätskontrollen unterzogen wurde.

Installationsanleitung für die hier aufgeführten Produkte:

Art. Nr.	Bezeichnung
20105	Bodenleuchte Texo Rondo
20106	Bodenleuchte Texo Quadro

Sicherheitshinweise:

Um einen sicheren Betrieb des Produktes zu garantieren, beachten Sie bitte diese Anleitung und bewahren Sie diese auf, damit sie gegebenenfalls zu einem späteren Zeitpunkt verfügbar ist. Die geltenden Sicherheits- und Unfallverhütungsvorschriften sind einzuhalten. Unsachgemässes Öffnen der Produkte ist nicht zulässig, es besteht Lebensgefahr durch elektrische Spannung. Die Montage und der elektrische Anschluss des Produktes müssen fachgerecht nach den geltenden Installationsvorschriften von einer fachkundigen Person (z.B. Elektroinstallateur) durchgeführt werden. Vor jeglichen Arbeiten an der Beleuchtungsanlage ist diese spannungsfrei zu schalten. Stellen Sie vor der Inbetriebnahme sicher, dass von den nachgeschalteten Installationen oder angeschlossenen Verbrauchern keine Lebensgefahr besteht. Vor dem Einbau ist die übliche Funktionsprüfung durchzuführen. Bei LED-Lichtquellen beinhaltet die Funktionsprüfung auch eine Prüfung der Lichtfarbe. Sollte eine Fehlfunktion vorhanden sein, so ist dies vor der Montage der TKL-Licht GmbH mitzuteilen. Um Wartungsarbeiten zu ermöglichen, sollte die Anlage auch nach der Installation zugänglich sein.

Achtung:

Die Montage und der elektrische Anschluss der Leuchte muss von einer autorisierten Elektrofachkraft (z.B. Elektroinstallateur) vorgenommen werden. Bei der Montage dieser Leuchte sind die Bestimmungen des NIV und die Richtlinien für Brandschutz zu beachten.

Beachten Sie, dass beim Einbau von Bodenleuchten die äusseren Einflüsse von zentraler Bedeutung sind. Eine lange und störungsfreie Funktion von Bodenleuchten ist daher abhängig von einer sorgfältigen Installation und regelmässigem Unterhalt.

Standort:

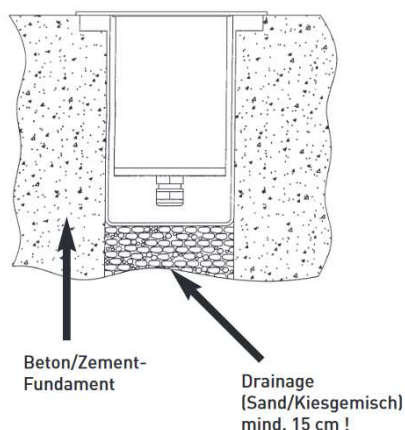
Die Bodenleuchte darf nicht in einer Senke montiert werden, in der sich Schmutz und Wasser ansammeln könnte.

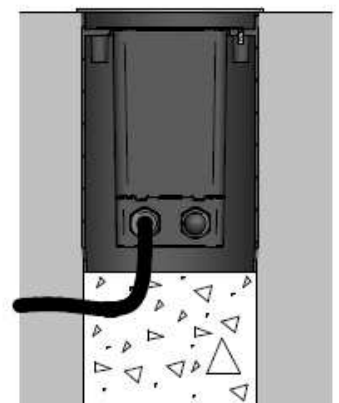
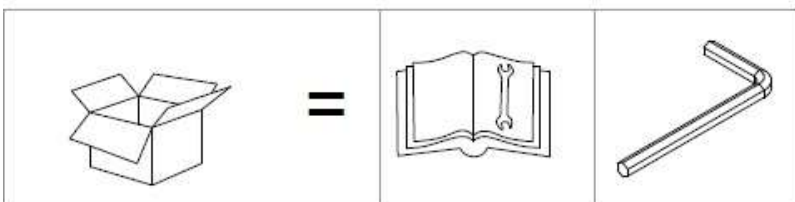
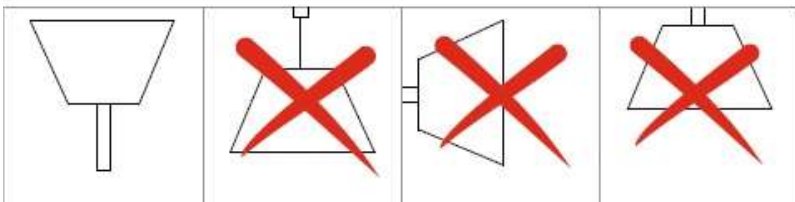
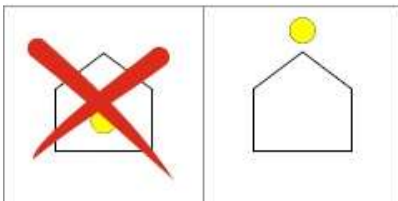
Vorbereitung:

Die für den Einbau vorgesehene Grube ist derart auszubilden, dass einerseits ein Gemisch aus Sand und Kies eine optimale Drainage garantiert und andererseits die Grubenwand (Beton- oder passendes Zementrohr bzw. PVC-Rohr) so betoniert ist, dass die Bodenleuchte stabil verankert eingebaut werden kann und dass seitlich kein Drainagewasser in die Büchse eindringen kann.

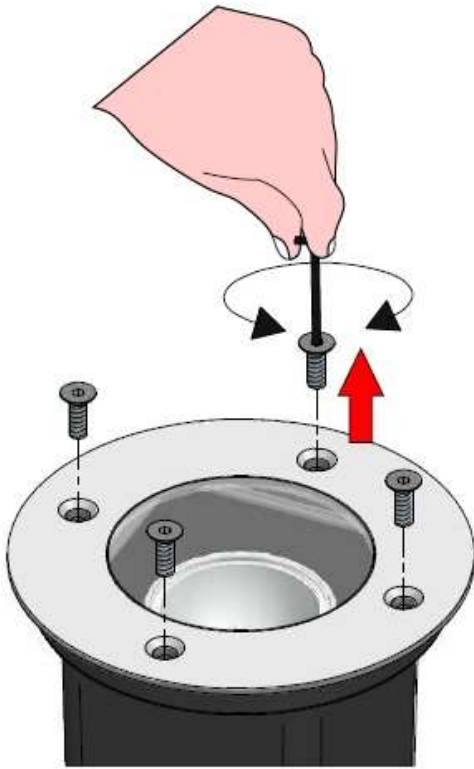
Die Drainage (unterhalb Leuchte) muss unbedingt wasserdurchlässig (Sand-Kies-nicht vibriert) und mind. 15cm tief sein, damit sich nie stehendes Wasser in der Grube bzw. Boden-Einbetonierbüchse bilden kann.

Beide Leuchten inkl. Bodeneinbaudose 154 x 180mm (DxH)





1



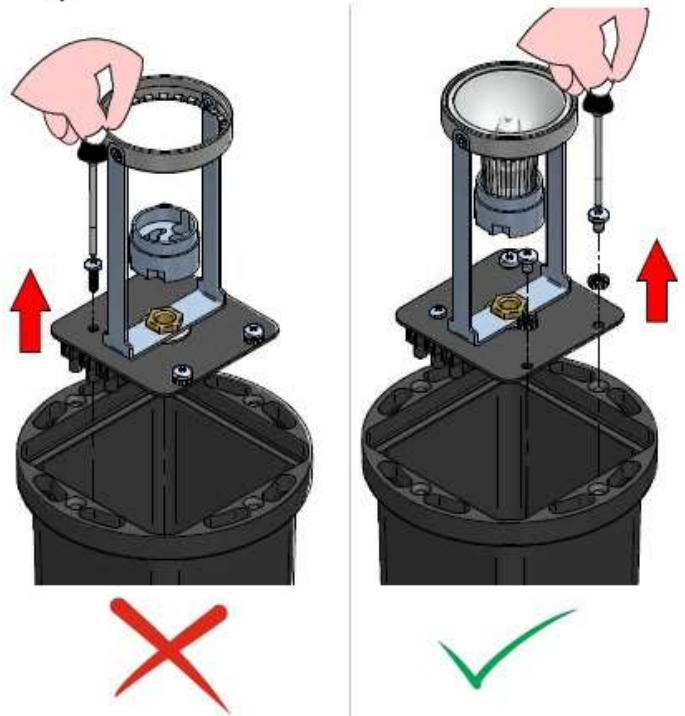
2



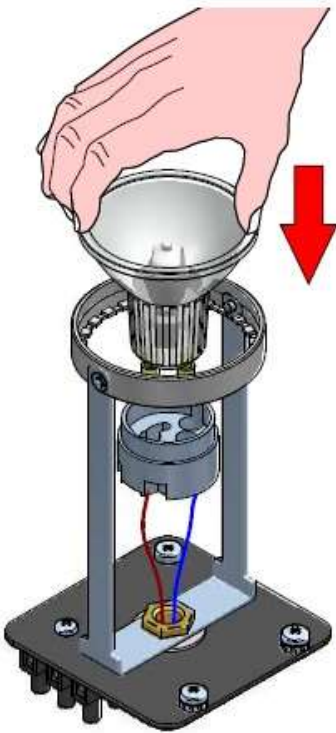
3



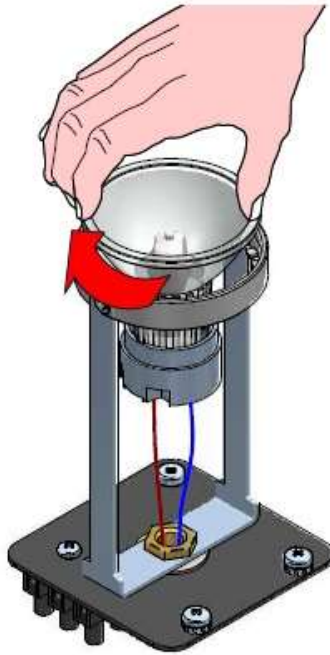
4



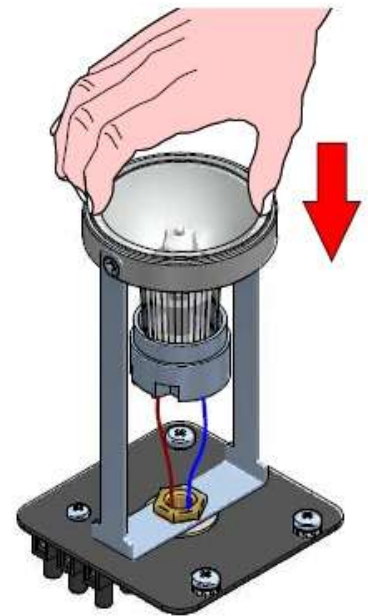
5



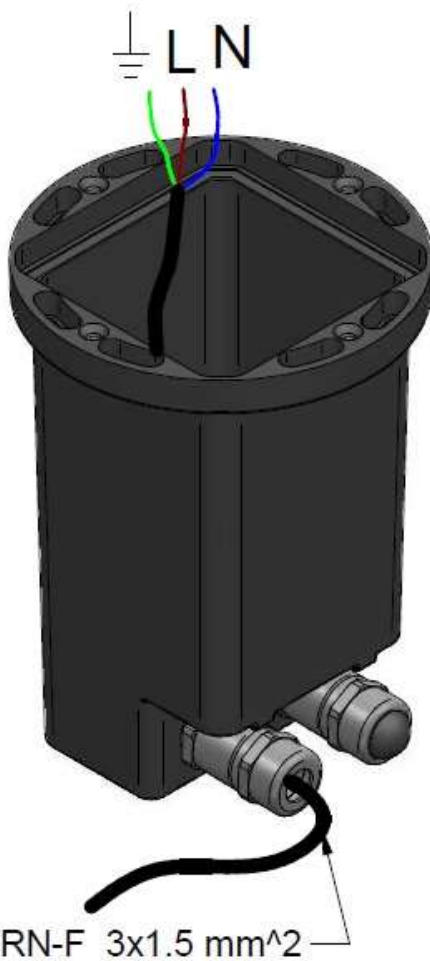
6



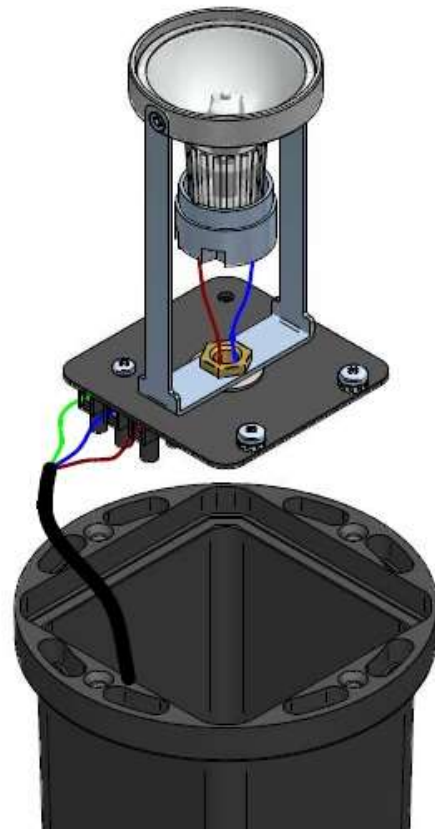
7



8

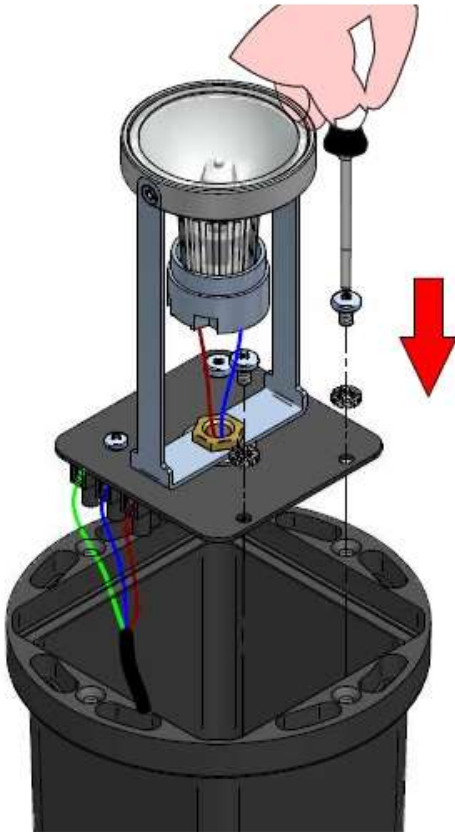


9

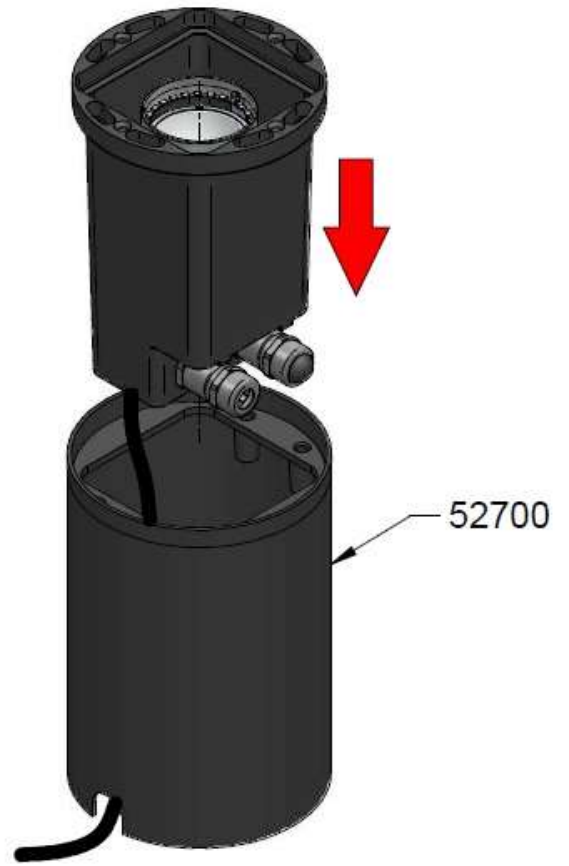


H07RN-F 3x1.5 mm²

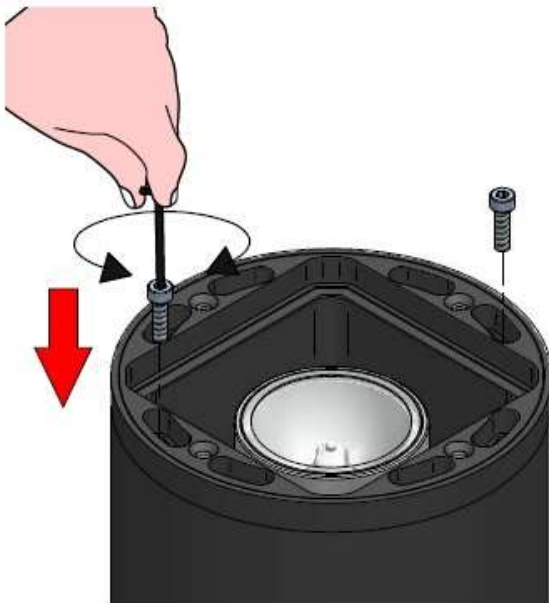
10



11



12



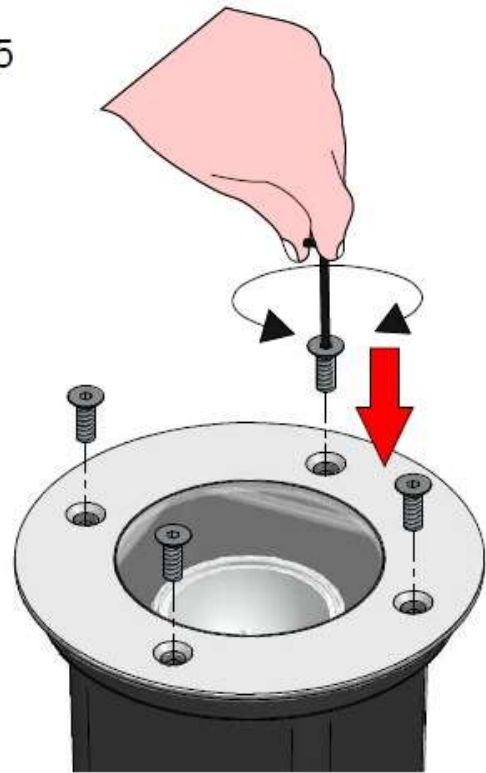
13



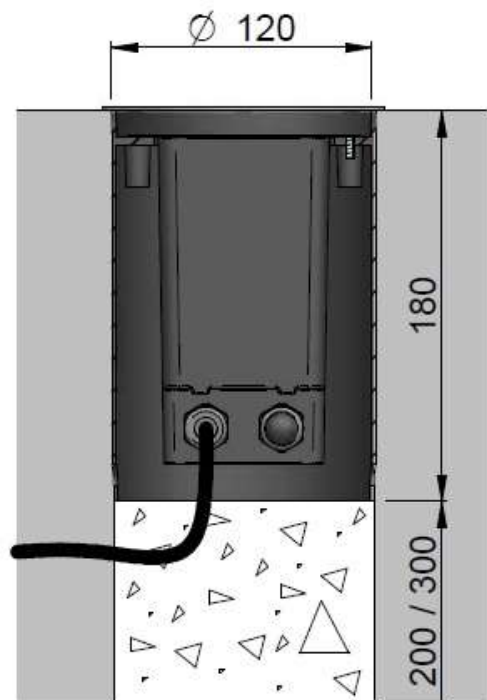
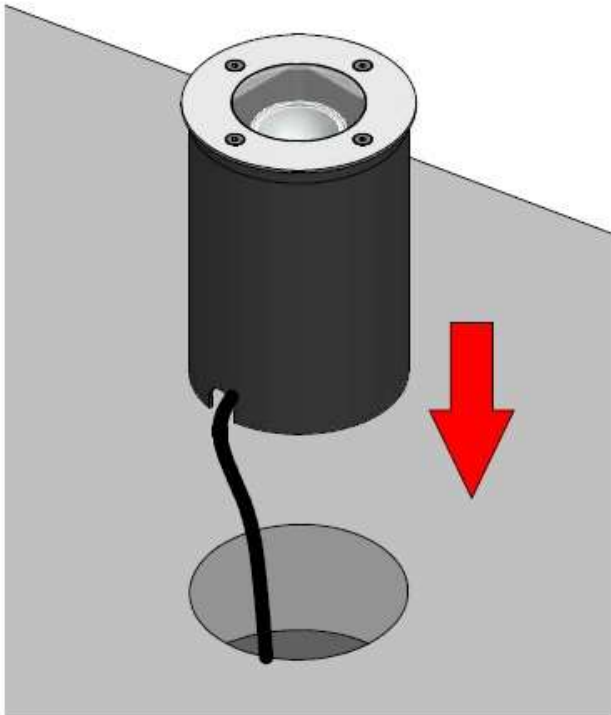
14



15



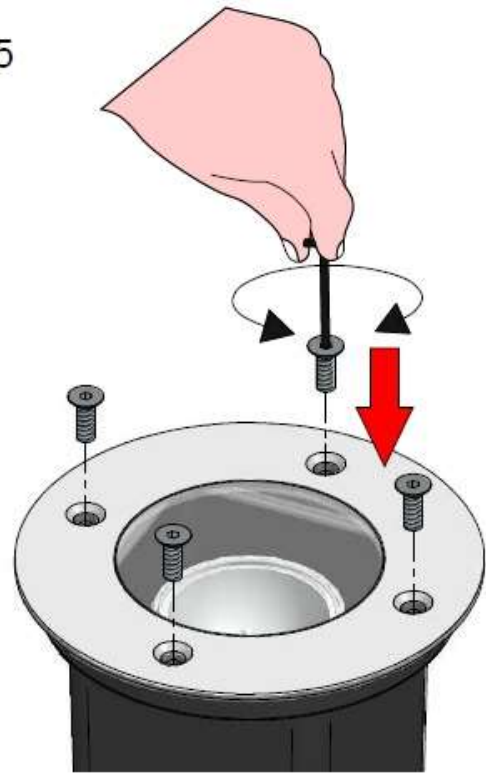
16



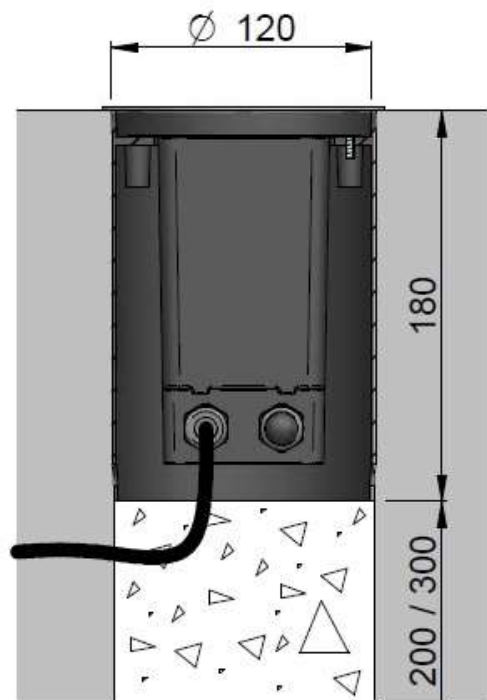
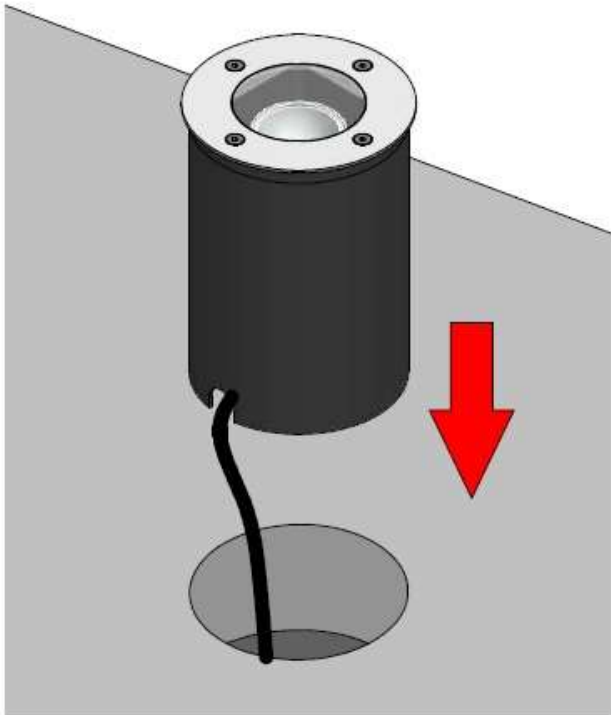
14



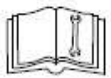
15



16



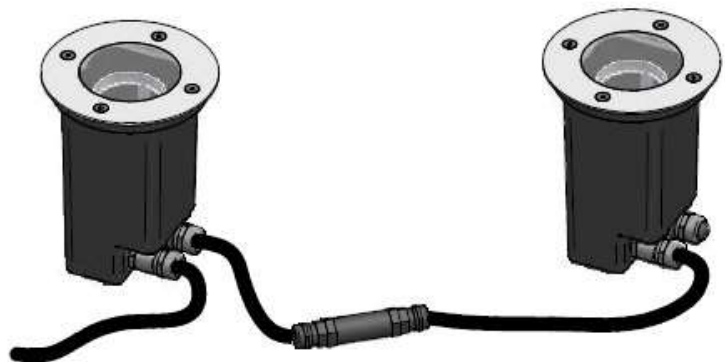
20



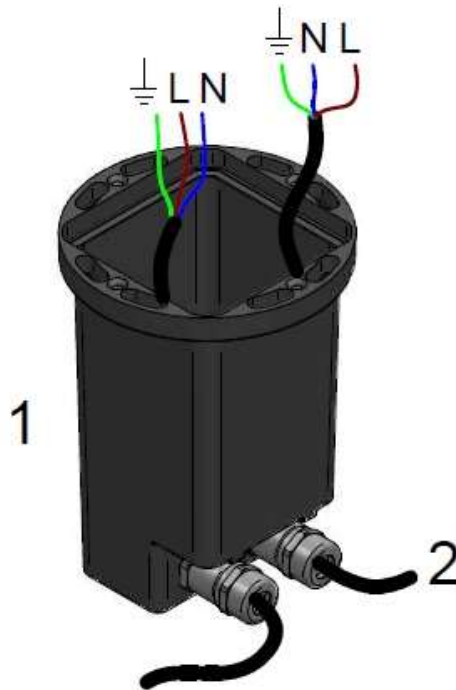
E41025



E41017



21



22

