

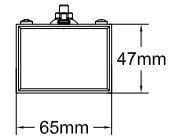
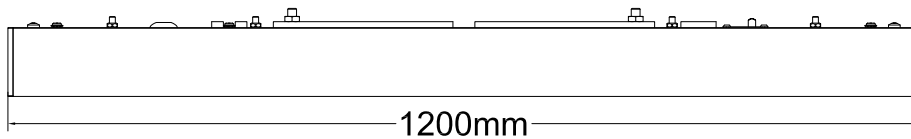
Montage-/ Betriebsanleitung Skinny CCT



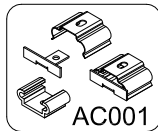
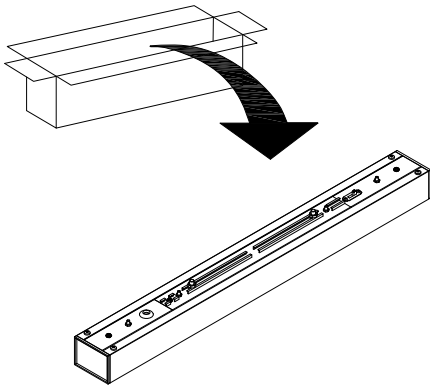
Allgemeine Sicherheitshinweise

Die Montage und der elektrische Anschluss der Leuchte müssen von einer autorisierten Elektrofachkraft (z.B. Elektroinstallateur) unter Berücksichtigung der technischen Hinweise und örtlichen Sicherheitsvorschriften sowie gemäss den Richtlinien für Brandschutz und der geltenden gesetzlichen Bestimmungen (z.B. NIV), vorgenommen werden.

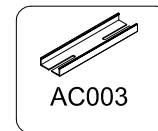
Artikel	Watt	Masse LxBxH	Dimmbar	Anzahl vernetzbar
Skinny	40W	1200x65x47mm	1-10V	10 Stück



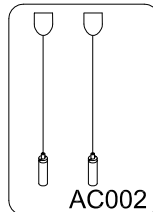
Zubehör (muss separat dazu bestellt werden)



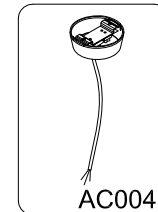
Decken-Halterung



Längs-Verbinder



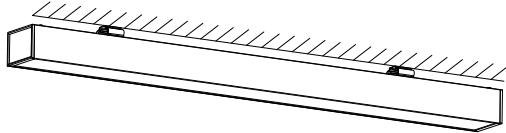
Decken-Abhängung



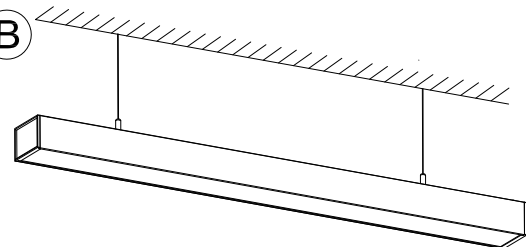
Baldachin

Installations-Möglichkeiten

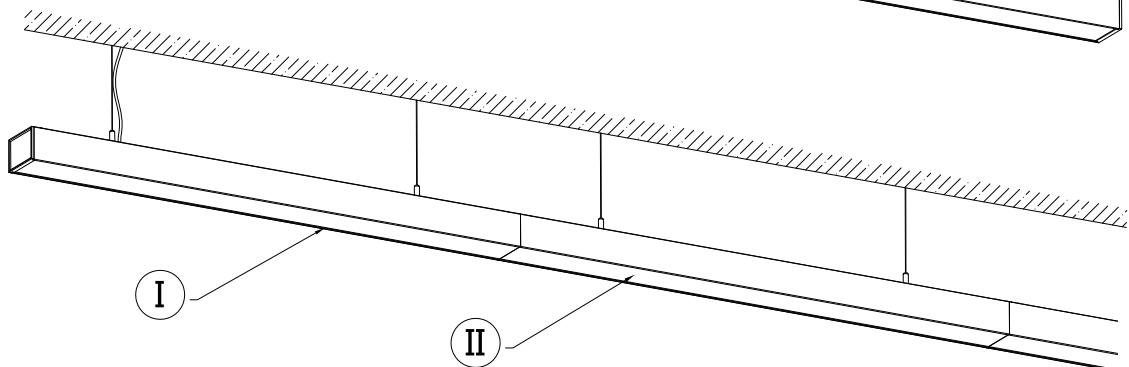
A

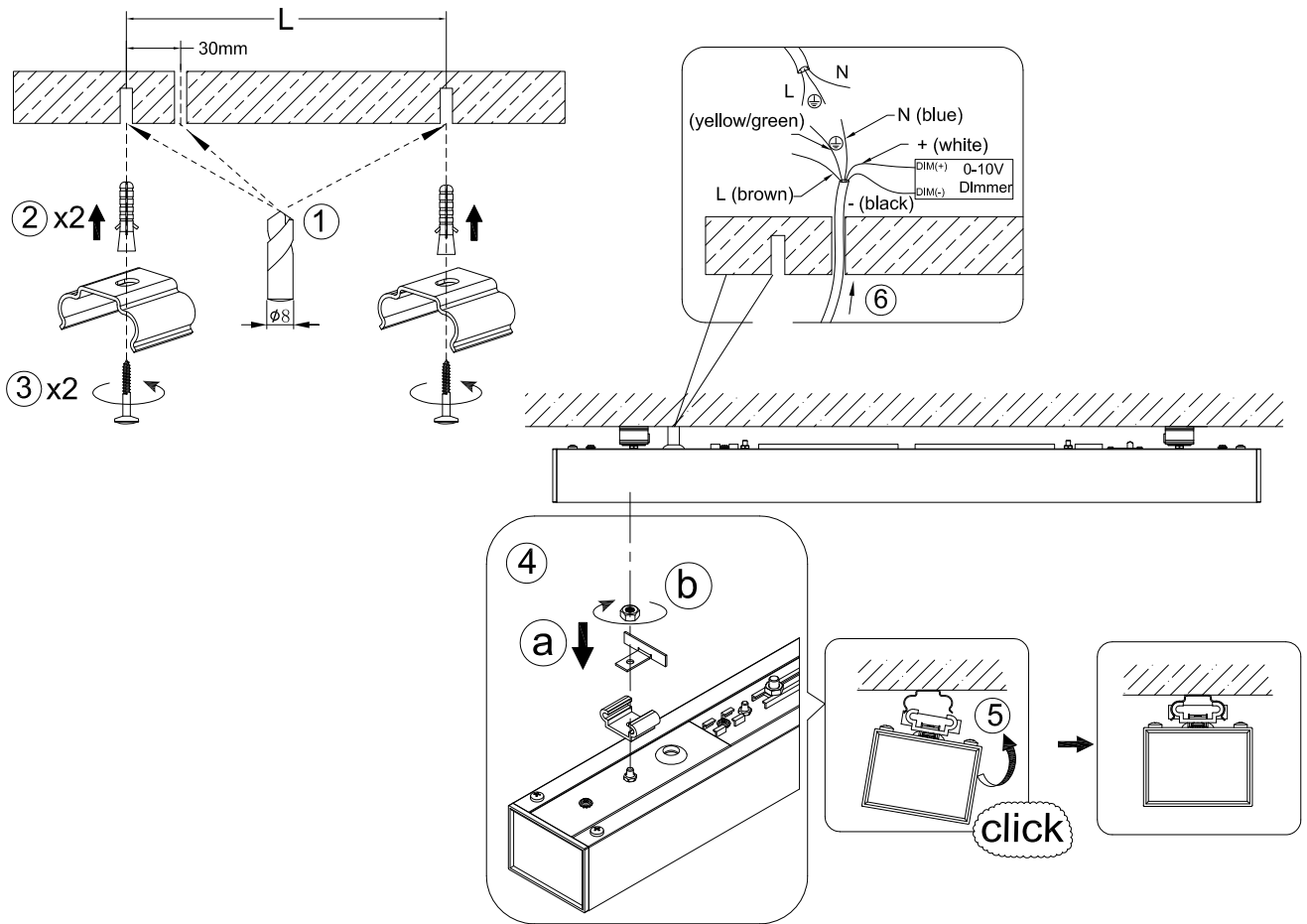
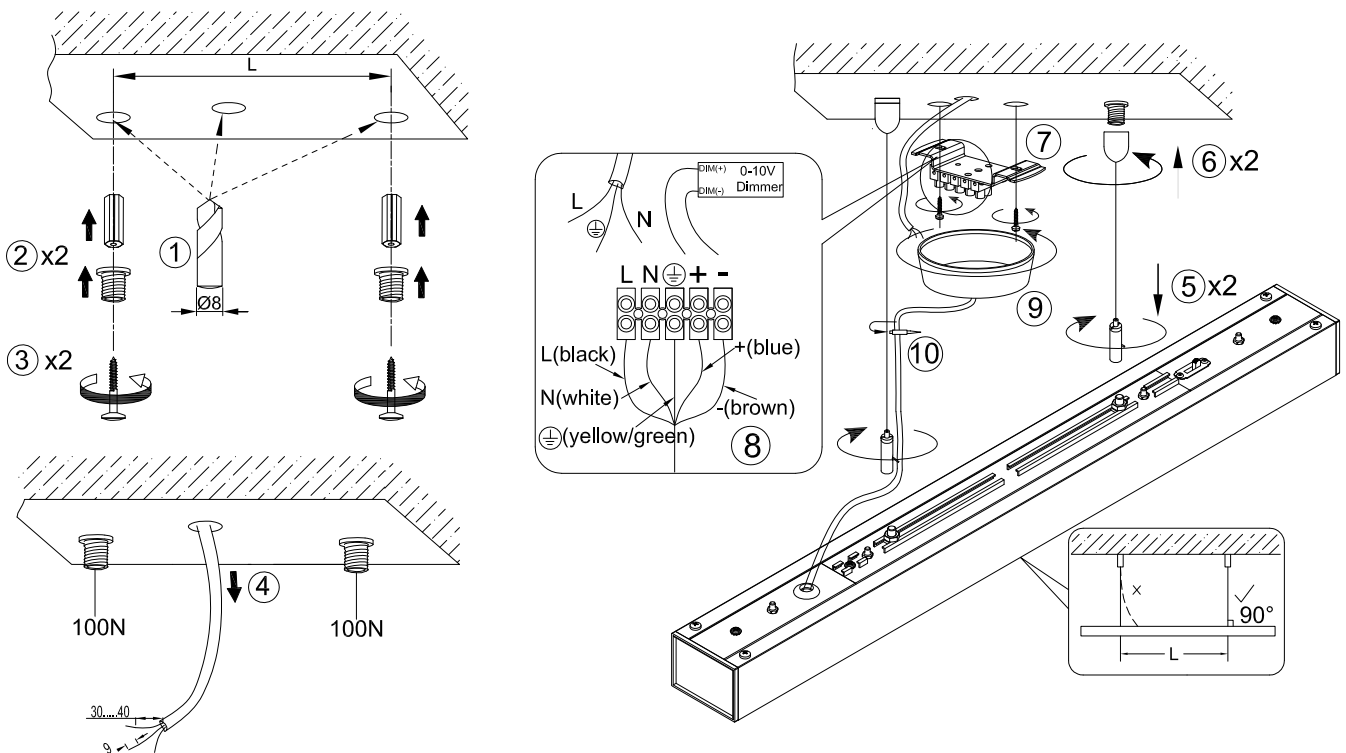


B

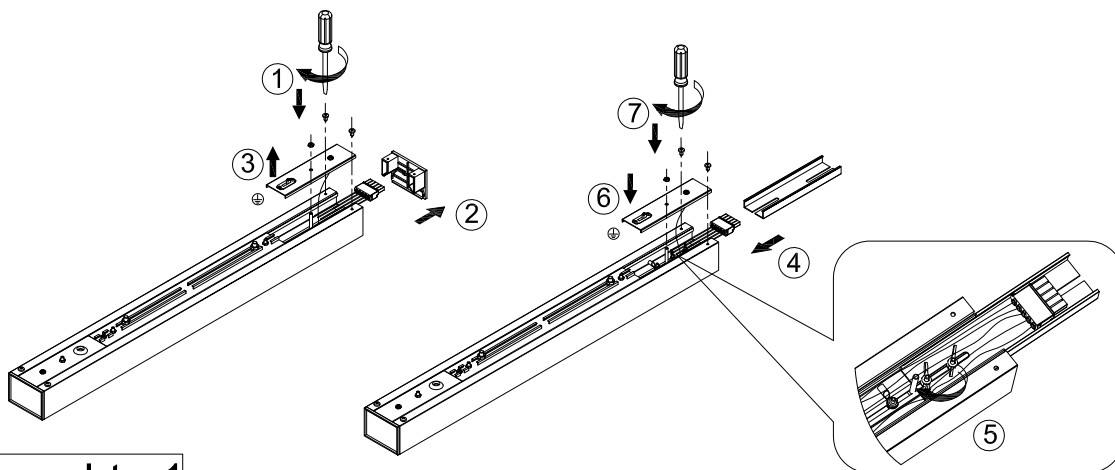
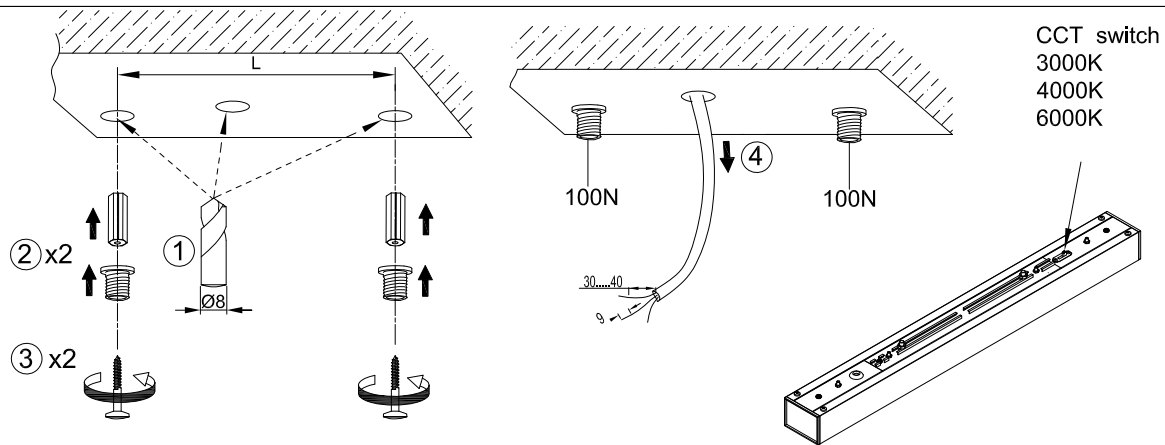


C

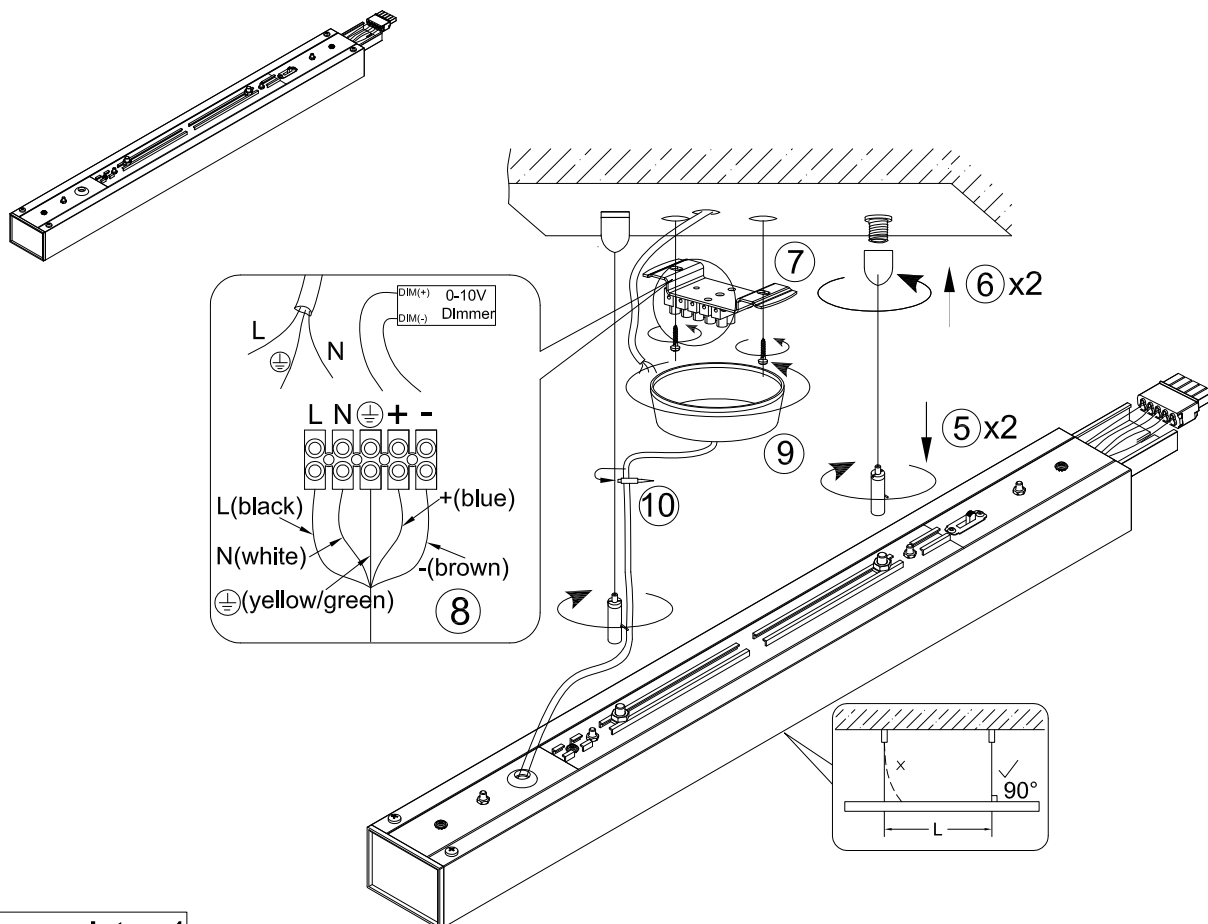


A**B**

C

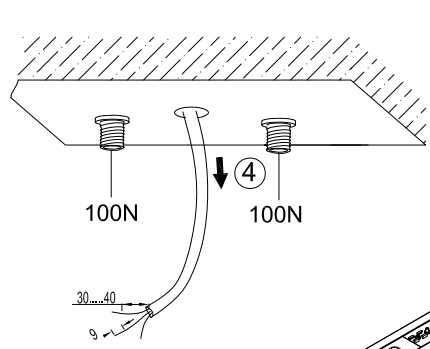
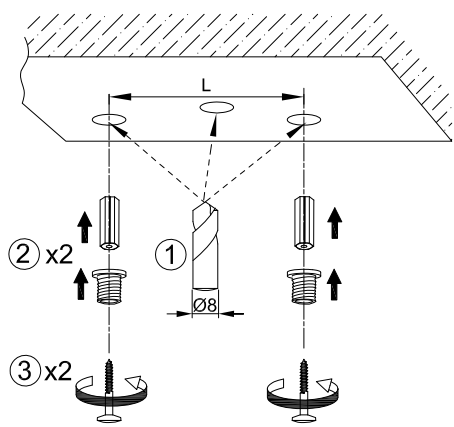


Leuchte 1

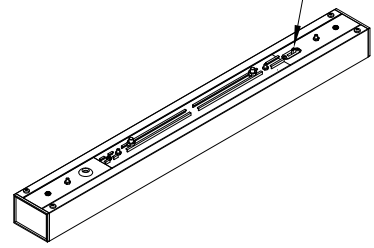


Leuchte 1

D



CCT switch
3000K
4000K
6000K



Leuchte 2

