

Wir bedanken uns für den Kauf dieses Produktes. Sie haben sich für ein qualitativ hochwertiges Produkt entschieden, das mit grosser Sorgfalt produziert und diversen Qualitätskontrollen unterzogen wurde.

Installationsanleitung für die hier aufgeführten Produkte:

Art. Nr.	Bezeichnung	Art. ID	IP-Schutz
10143	Mille 5W alu	159005-WW-06	IP20
10144	Mille 8W alu	159006-WW-06	IP44
10145	Mille 8W weiss-matt	159006-WW-11	IP44
11381	Mille 8W alu-weiss	159006-WW-06/11	IP44
11711	Mille R 8W, weiss-matt	159006-WW-06/11 R	IP44

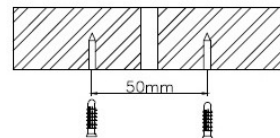


Sicherheitshinweise:

Um einen sicheren Betrieb des Produktes zu garantieren, beachten Sie bitte diese Anleitung und bewahren Sie diese auf, damit sie gegebenenfalls zu einem späteren Zeitpunkt verfügbar ist. Die geltenden Sicherheits- und Unfallverhütungsvorschriften sind einzuhalten. Unsachgemässes Öffnen der Produkte ist nicht zulässig, es besteht Lebensgefahr durch elektrische Spannung. Die Montage und der elektrische Anschluss des Produktes müssen fachgerecht nach den geltenden Installationsvorschriften von einer fachkundigen Person (z.B. Elektroinstallateur) durchgeführt werden. Vor jeglichen Arbeiten an der Beleuchtungsanlage ist diese spannungsfrei zu schalten. Stellen Sie vor der Inbetriebnahme sicher, dass von den nachgeschalteten Installationen oder angeschlossenen Verbrauchern keine Lebensgefahr besteht. Vor dem Einbau ist die übliche Funktionsprüfung durchzuführen. Bei LED-Lichtquellen beinhaltet die Funktionsprüfung auch eine Prüfung der Lichtfarbe. Sollte eine Fehlfunktion vorhanden sein, so ist dies vor der Montage der TKL-Licht GmbH mitzuteilen. Um Wartungsarbeiten zu ermöglichen, sollte die Anlage auch nach der Installation zugänglich sein.

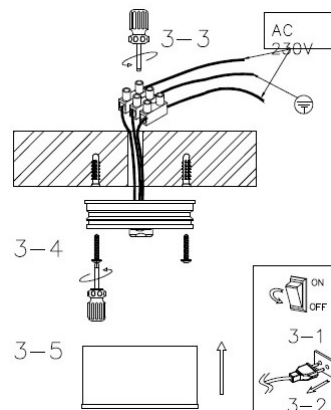
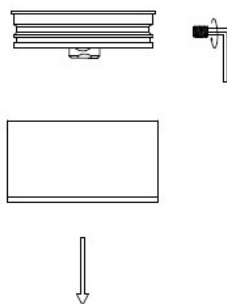
Installationsanleitung:

1. Stellen Sie bitte sicher, dass die Stromzufuhr ausgeschaltet ist.
2. Die kleine Schraube seitlich mit mitgeliefertem Inbus-Schlüssel lösen und oberer Teil entfernen
3. Leuchte anschliessen und mit mitgelieferten Schrauben befestigen.
4. Unterer Teil mit kleiner Inbus-Schraube wieder befestigen.



Reinigung:

1. Stellen Sie bitte sicher, dass die Stromzufuhr ausgeschaltet ist.
2. Weiches Tuch verwenden um die Leuchte zu reinigen. Für hartnäckige Verschmutzung wenig mildes Reinigungsmittel verwenden.
3. **WARNUNG:** Keinen Alkohol oder andere Lösungsmittel verwenden.



Achtung:

Die Montage und der elektrische Anschluss der Leuchte muss von einer autorisierten Elektrofachkraft (z.B. Elektroinstallateur) vorgenommen werden. Bei der Montage dieser Leuchte sind die Bestimmungen des NIV und die Richtlinien für Brandschutz zu beachten.

